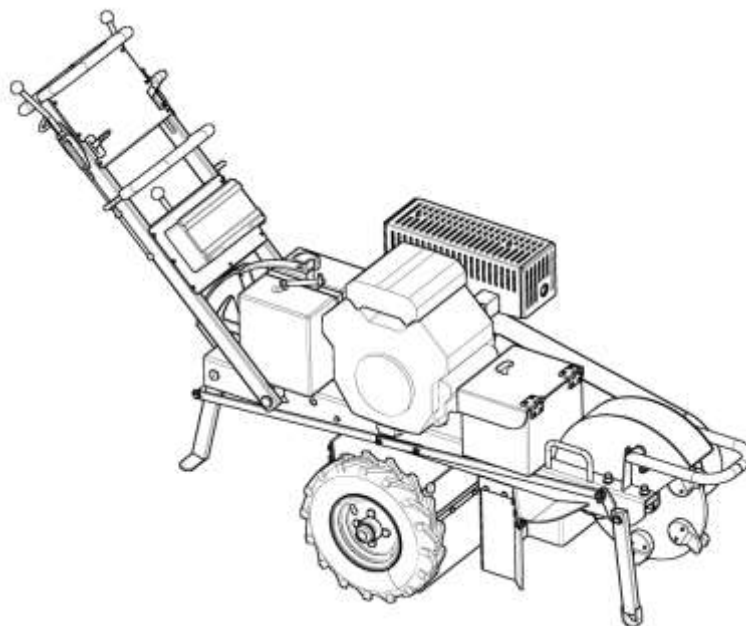




Fréza na pařezy  
Baumstumpfräse  
Stump Cutter

**F 460**  
**F 460 E**  
**F 460 C**  
**F 460 EC**



**Katalog náhradních dílů**  
**Ersatzteilkatalog**  
**Spare parts catalogue**




02 / 2020



## Pokyny k objednávání náhradních dílů

Tento katalog obsahuje seznam součástí a jejich sestavení do montážních skupin. Katalog je uspořádán tak, že za ilustrovanou stranou následuje textová strana. Na textové straně jsou tyto kolonky:

A	A						
	A	A	A	A	F 460	F 460 E	F 460 EC
1	2	3	4	5	5	5	5

**A** - označení skupiny

**1** - číslo položky katalogu

**2** - název součásti, rozměr

**3** - objednávací číslo

**4** - ČSN

**5** - počet kusů do sestavy

**V obrazové části katalogu znamená:**

**1** - pozice dílu v sestavě

**1** - označení rozpadající se skupiny dílů

**1** - označení sestavy dílů

**Při objednávce náhradních dílů uveďte vždy:**

- typ a výrobní číslo stroje

- objednávací číslo (kolonka 3)

- přesný název součásti a počet kusů

Objednávku zašlete na adresu: **LASKI, s.r.o.**  
798 17 Smržice 263  
Czech Republic

**TEL.FAX:** +420 582 305 741  
+420 582 305 740  
[info@laski.cz](mailto:info@laski.cz)  
[www.laski.cz](http://www.laski.cz)

Výrobní závod stále zdredukcenaluje své výrobky na základě provozních zkušeností a nejnovějších poznatků. Proto si vyhrazuje možnost změn na strojích i v dokumentaci.

## Anweisung für die Bestellung von Ersatzteilen

Dieser Katalog umfasst die Ersatzteile und deren Zusammenbau in Montagegruppen. Der Katalog ist so ausgeführt, dass jeweils nach der Bildseite die Textseite folgt. Die Textseite gibt die Bildnummer:

A	A				LASKI	
	A	A				
1	2	3	4	F 460	F 460 E	F 460 EC
				5	5	5

**A** - Benennung der Gruppe

**1** - Die Positionennummer des Katalogs

**2** - Die genaue Benennung des Bestandteils, Dimension

**3** - Bestellnummer

**4** - CSN

**5** - Stückzahl

**Im Bildnachtrag des Katalogs wird angegeben:**

1 - Bauteilposition im Zusammenbau

**1** - Bezeichnung der Untergruppe mit Einzelteilen

**1** - Bezeichnung des Zusammenbaus

**Bei jeder Bestellung von Ersatzteilen führen Sie bitte an:**

- Type der Maschine und die Herstellungsnummer der Maschine

- Bestellnummer

- Die genaue Benennung des Bestandteile und Stückzahl

*Die Bestellung an die Adresse:* **LASKI, s.r.o.**

798 17 Smržice 263

Czech Republic

**TEL.FAX:** +420 582 305 741

+420 582 305 740


[info@laski.cz](mailto:info@laski.cz)

[www.laski.cz](http://www.laski.cz)

Das Herstellerwerk vervollkommnet ständig seine Ergzeugnisse aufgrund von Erfahrungen beim Betriebseinsatz sowie von neuesten Erkenntnissen. Deshalb behält er sich das Recht vor, Änderungen an den Maschinen wie auch in der Begleitdokumentation vorzunehmen.

## Instructions for ordering spare part

This catalogue contains a specification of the spare parts and their arrangement in individual assembling groups. The catalogue is arranged so that after each illustrated page follows the respective text-page. The text includes the following:

<b>A</b>	<b>A</b>						
	<b>A</b>	<b>A</b>	<b>A</b>				
1	2	3	4	F 460	F 460 E	F 460 EC	
				5	5	5	

**A** - Designation of group

**1** - Number of catalogue item

**2** - Exact denomination of part, dimension

**3** - Ordering number

**4** - CSN

**5** - Number of pieces

**It is specified in the figure supplement of the catalogue:**

1 - Part position in assembly

**1**

- Designation of subassembly with single parts

**1**

- Designation of assembly

**When ordering spare parts, please, always state :**

- Type of machine and serial number of machine

- Ordering number

- Exact denomination of part and number of pieces

Send your order to:

**LASKI, s.r.o.**

798 17 Smržice 263

Czech Republic

**TEL.FAX:** +420 582 305 741

+420 582 305 740

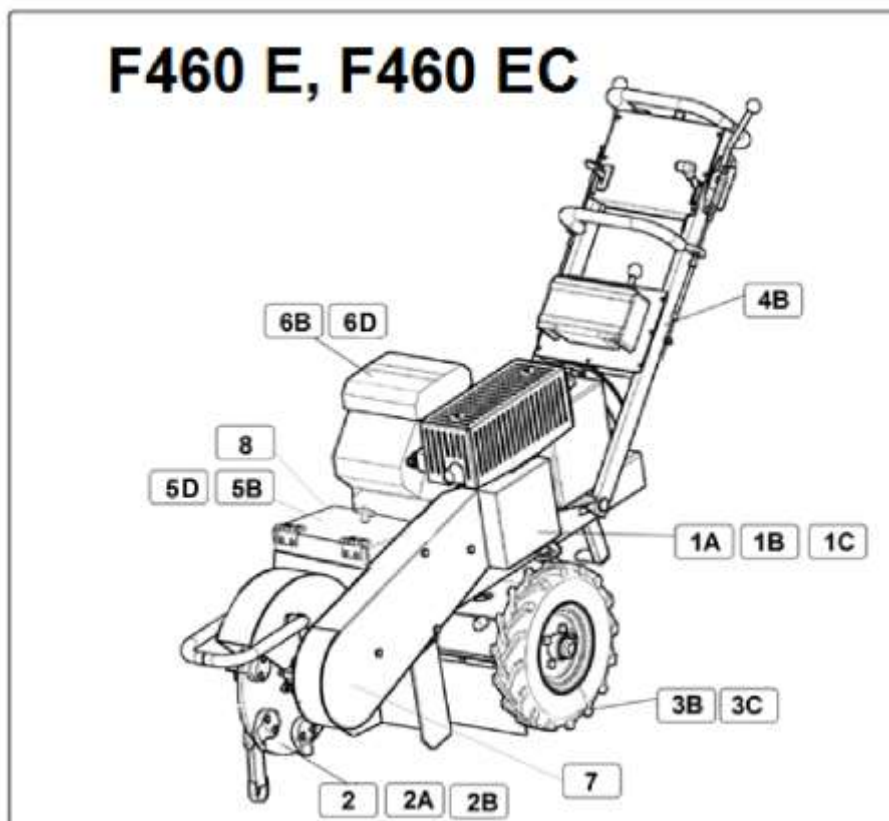
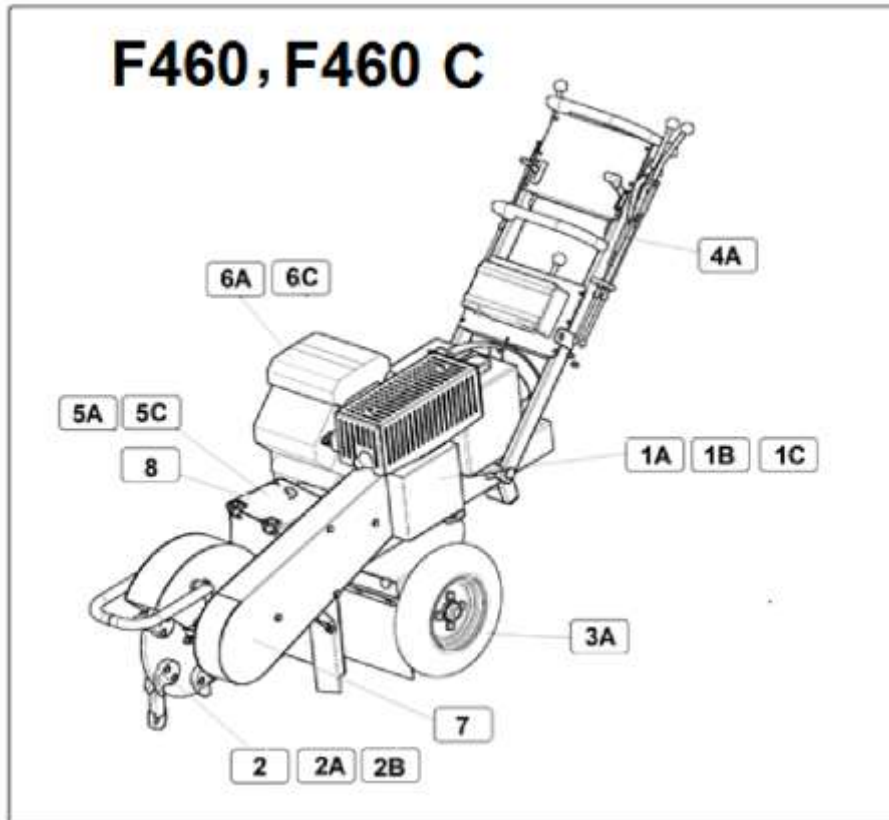
[info@laski.cz](mailto:info@laski.cz)

[www.laski.cz](http://www.laski.cz)

The manufacturers continuously improve their products on the basis of experience gained in the course of operation and of the up-to-date knowledge. They reserve, therefore, the right of modifying the machine as well as the respective documentation

F 460  
F 460 C  
F 460 E  
F 460 EC  
02/2020

Obsah



## OBSAH



02/2020

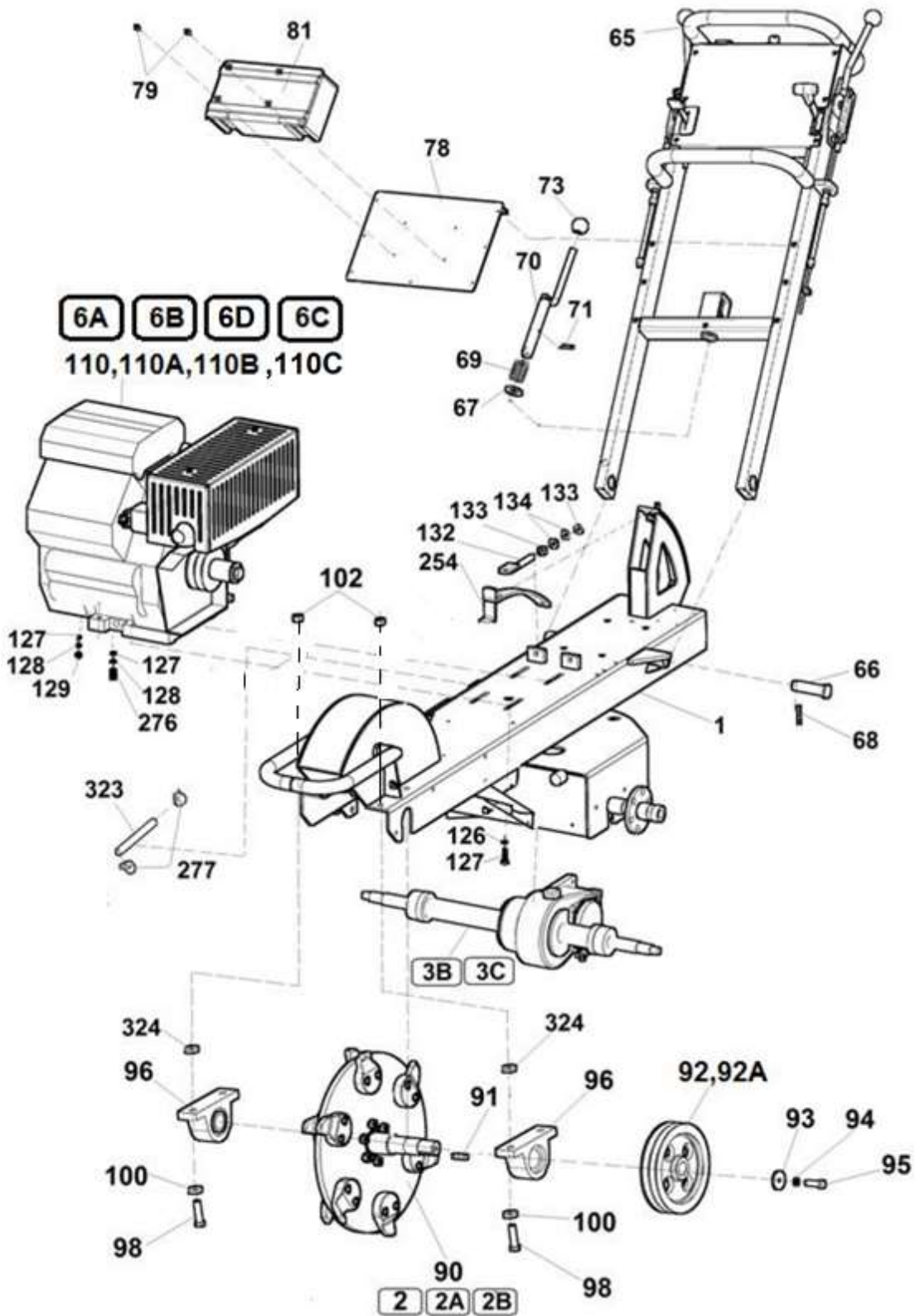
## INHALT

## CONTENS


1	2	3	4	F 460	F 460 C	F 460 E	F 460 EC
1A	Rám Rahmen Frame	F 115 001 F 115 122	- - -	1 - -	- 1 -	1 - -	- 1 1
1B	Rám Rahmen Frame	F 115 001 F 115 122	- - -	1 - -	- 1 -	1 - -	- 1 1
1C	Rám Rahmen Frame	F 115 001 F 115 122	- - -	1 - -	- 1 -	1 - -	- 1 1
2	Řezací ústrojí Schneidvorrichtung Stump cutter	F 150 000	-	1	1	1	1
2A	Řezací ústrojí Multi Schneidvorrichtung Stump cutter	F 150 010	-	1	1	1	1
2B	Řezací ústrojí- dvoubřité nože Schneidvorrichtung Stump cutter	F 115 087	-	1	1	1	1
3A	Náprava F460 Achse Axle	-	-	1	1	-	-
3B	Náprava F460E – 780mm Achse Axle	F 114 020	-	-	-	1	1
4A	Madlo F460 Griff Handle	F 115 005	-	1	1	-	-
4B	Madlo F460E Griff Handle	F 115 004	-	-	-	1	1
5A	Elektrická instalace Elektrische Anlage Electric wiring	F 190 010	-	1	1	-	-
5B	Elektrická instalace Elektrische Anlage Electric wiring	F 115 090	-	-	-	1	-
5C	Elektrická instalace Elektrische Anlage Electric wiring	F 115 140	-	-	1	-	-
5D	Elektrická instalace Elektrische Anlage Electric wiring	F 115 123	-	-	-	-	1
6A	Motor CH 620S Motor Engine	F 115 062	-	1	1	-	-
6B	Motor CH 740S Motor Engine	F 115 060	-	-	-	1	-
6C	Motor CH 620S Motor Engine	F 115 137	-	-	1	-	-
6D	Motor CH 730 Motor Engine	F-115 121	-	-	-	-	1
7	Fréza s brzdou řezacího ústrojí Baumstumpfräse mit Frässcheibenbremse Stump cutter with cutting head brake	-	-	1	1	1	-
8	Schránka AKU Box AKU Box AKU	F 115 106	-	1	1	1	1

F 460  
F 460C  
F 460 E  
F 460 EC  
02/2020

1A

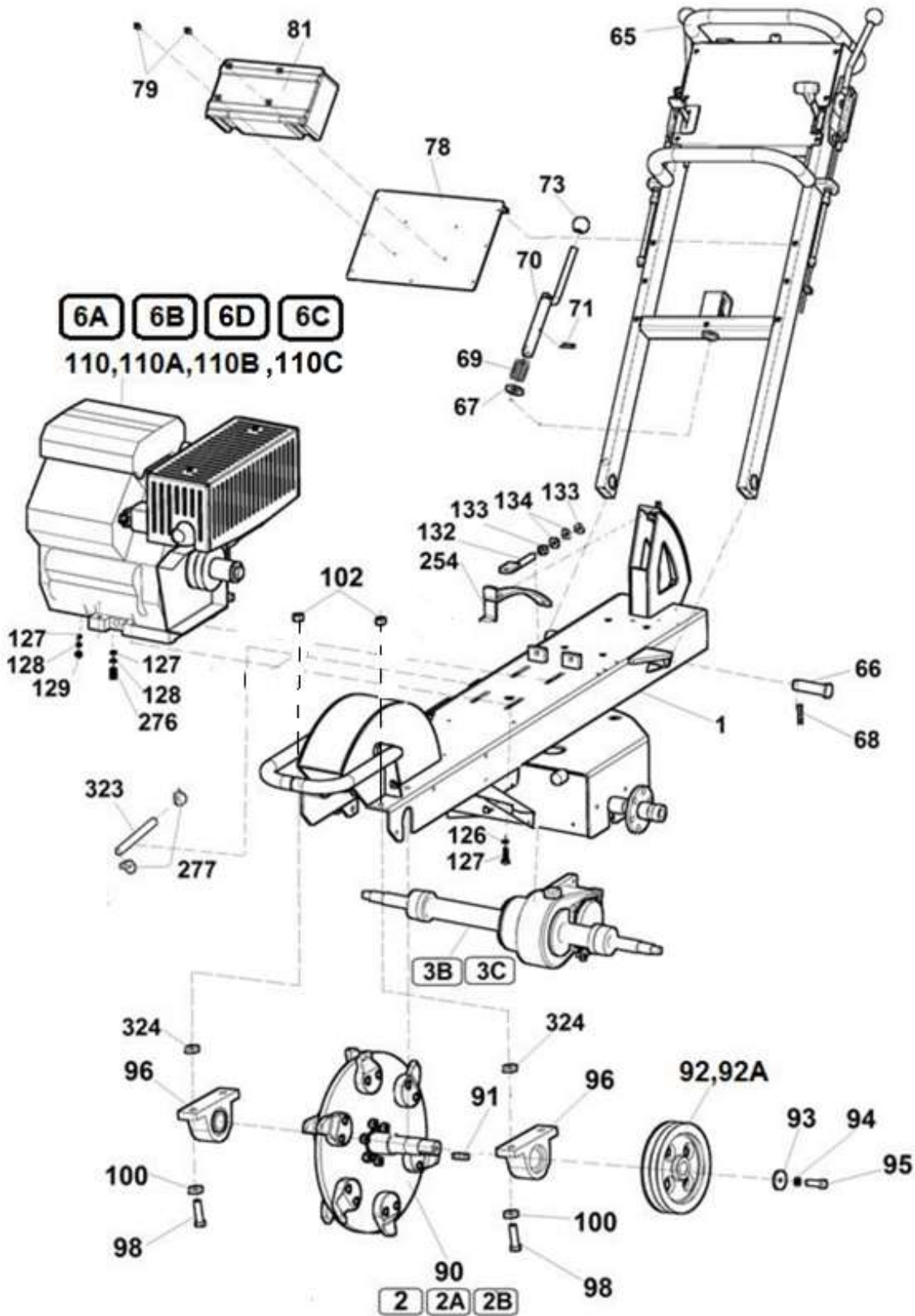




1A	Rám						 02/2020	
	1	Rahmen	Frame	3	4	F 460	F 460 C	F 460 E
1	Rám - svarek Rahmen	Frame	F 115 017	-	1	1	1	1
65	Držadlo Halter	Holder	F 115 075	-	1	1	1	1
66	Čep I Bolzen	Pin	F 110 106	-	2	2	2	2
67	Podložka 21 Unterlage	Washer	000 174	-	3	3	3	3
68	Kroužek „O“ 14x3 Ring	Ring	000 781	-	2	2	2	2
69	Pružina 2x27x56 Feder	Spring	001 183	-	1	1	1	1
70	Západka Klinke	Pawl	F 120 110	-	1	1	1	1
71	Závlačka 4x32 Splint	Splint pin	001 029	-	1	1	1	1
73	Koule 020 - 06 Kugel	Sphere	000 190	-	3	3	3	3
78	Kryt Deckel	Cover	F 120 102	-	1	1	1	1
79	Nýt 4x12 Niet	Rivet	000 847	-	17	17	17	17
81	Schránka plastová Plastikkasten	Plastic box	000 846	-	1	1	1	1
90	Řezací kotouč Rad	Disc	F 150 000	-	1	1	1	1
91	Pero Feder	Feather	000 601	-	1	1	1	1
92	Řemenice Riemensch	Pulley	F 150 112	-	1	1	1	-
92A	Řemenice Riemensch	Pulley	F 260 019	-	-	-	-	1
93	Podložka Unterlage	Washer	F 150 110	-	1	1	1	1
94	Podložka 10 Unterlage	Washer	000 820	-	1	1	1	1
95	Šroub M10x40 Schraube	Screw	000 094	-	1	1	1	1
96	Ložisko UCP 207 Lager	Bearing	000 097	-	2	2	2	2
98	Šroub M12x50 Schraube	Screw	001 152	-	4	4	4	4
100	Podložka M12 Unterlage	Washer	001 033	-	4	4	4	4
101	Podložka 13 Unterlage	Washer	000 052	-	1	1	1	1
102	Matice M12 Mutter	Nut	000 096	-	4	4	4	4
110	Motor CH 620 S Motor	Engine	106 320	-	1	1	-	-
110A	Motor CH 740S Motor	Engine	104 503	-	-	-	1	-
110B	Motor CH 730 Motor	Engine	106 324	-	-	-	-	1
110C	Motor CH 620 S Motor	Engine	106 320	-	-	1	-	-
126	Šroub M10x50 Schraube	Screw	000 047	-	4	4	4	4
127	Podložka 10,5 Unterlage	Washer	000 045	-	10	10	10	10


F 460  
F 460C  
F 460 E  
F 460 EC  
02/2020

1A



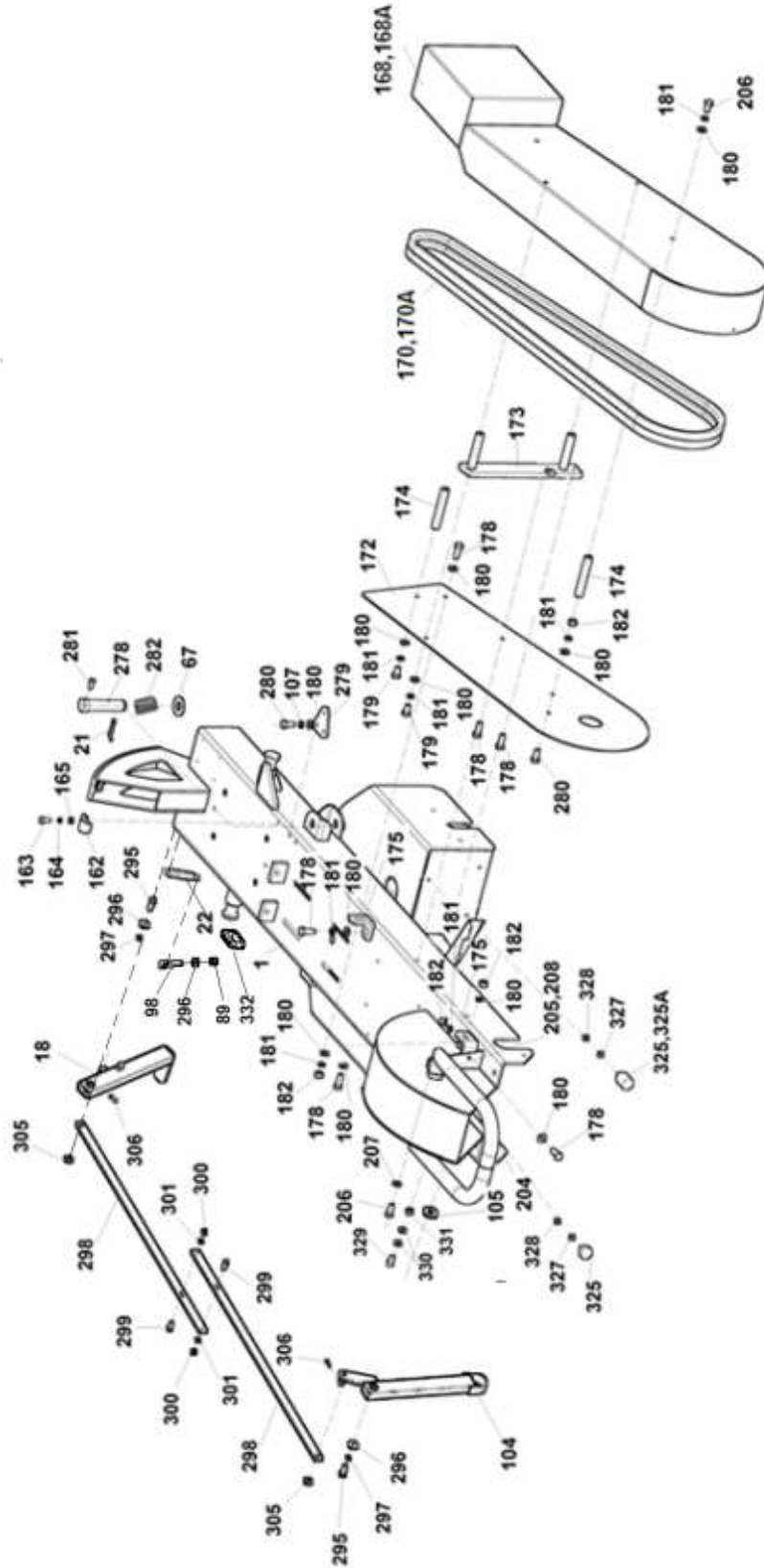




1B	Rám						 02/2020	
	Rahmen		Frame		F 460	F 460 C	F 460 E	F 460 EC
1	2		3	4				
1	Rám – svarek Rahmen	Frame	F 115 017	-	1	1	1	1
18	Vzpěra zadní Spreize	Strut	F 115 066	-	1	1	1	1
21	Závlačka 4x28 Splint	Splint pin	001 029	-	1	1	1	1
22	Pružina D 0154 Feder	Spring	000 188	-	1	1	1	1
67	Podložka 21 Unterlage	Washer	000 174	-	3	3	3	3
89	Matice M8 Mutter	Nut	000 499	-	1	1	1	1
98	Napínák Spanner	Tightener	F 260 096	-	1	1	1	1
104	Vzpěra přední Spreize	Strut	F 115 063	-	1	1	1	1
105	Podložka 19 Unterlage	Washer	000 054	-	1	1	1	1
107	Podložka 8 Unterlage	Washer	000 786	-	1	1	1	1
156	Podložka 6,4 Unterlage	Washer	000 036	-	2	2	2	2
162	Držák hadice Halter	Holder	007 759	-	1	1	1	1
163	Šroub M6x20 Schraube	Screw	001 062	-	1	1	1	1
164	Podložka 6 Unterlage	Washer	000 791	-	1	1	1	1
165	Matice M6 Mutter	Nut	000 026	-	1	1	1	1
168	Kryt klínových řemenů Deckel	Cover	F 180 007	-	1	-	1	-
168A	Kryt klínových řemenů Deckel	Cover	F 260 012	-	-	1	-	1
170	Klínový řemen 17x1900Li Keilriemen	V-belt	000 119	-	2	-	2	-
170A	Klínový řemen XPA 2000La Keilriemen	V-belt	001 657	-	-	2	-	2
172	Kryt Deckel	Cover	F 180 012	-	1	1	1	1
173	Závěs Aufhängung	Hinge	F 180 013	-	1	1	1	1
174	Čep Bolzen	Pin	F 180 014	-	3	3	3	3
175	Patka Fuss	Shoe	F 180 015	-	2	2	2	2
178	Šroub M8x25 Schraube	Screw	000 594	-	7	7	7	7
179	Šroub M8x16 Schraube	Screw	000 638	-	8	8	8	8
180	Podložka 8,4 Unterlage	Washer	000 037	-	26	26	26	26
181	Podložka 8 Unterlage	Washer	000 786	-	26	26	26	26
182	Matice M8 Mutter	Nut	000 027	-	7	7	7	7
204	Oblouk Bogen	Arc	F 134 000	-	1	1	1	1
205	Náboj Nabe	Hub	F 300 514	-	2	2	2	2

F 460  
F 460C  
F 460 E  
F 460 EC  
02/2020

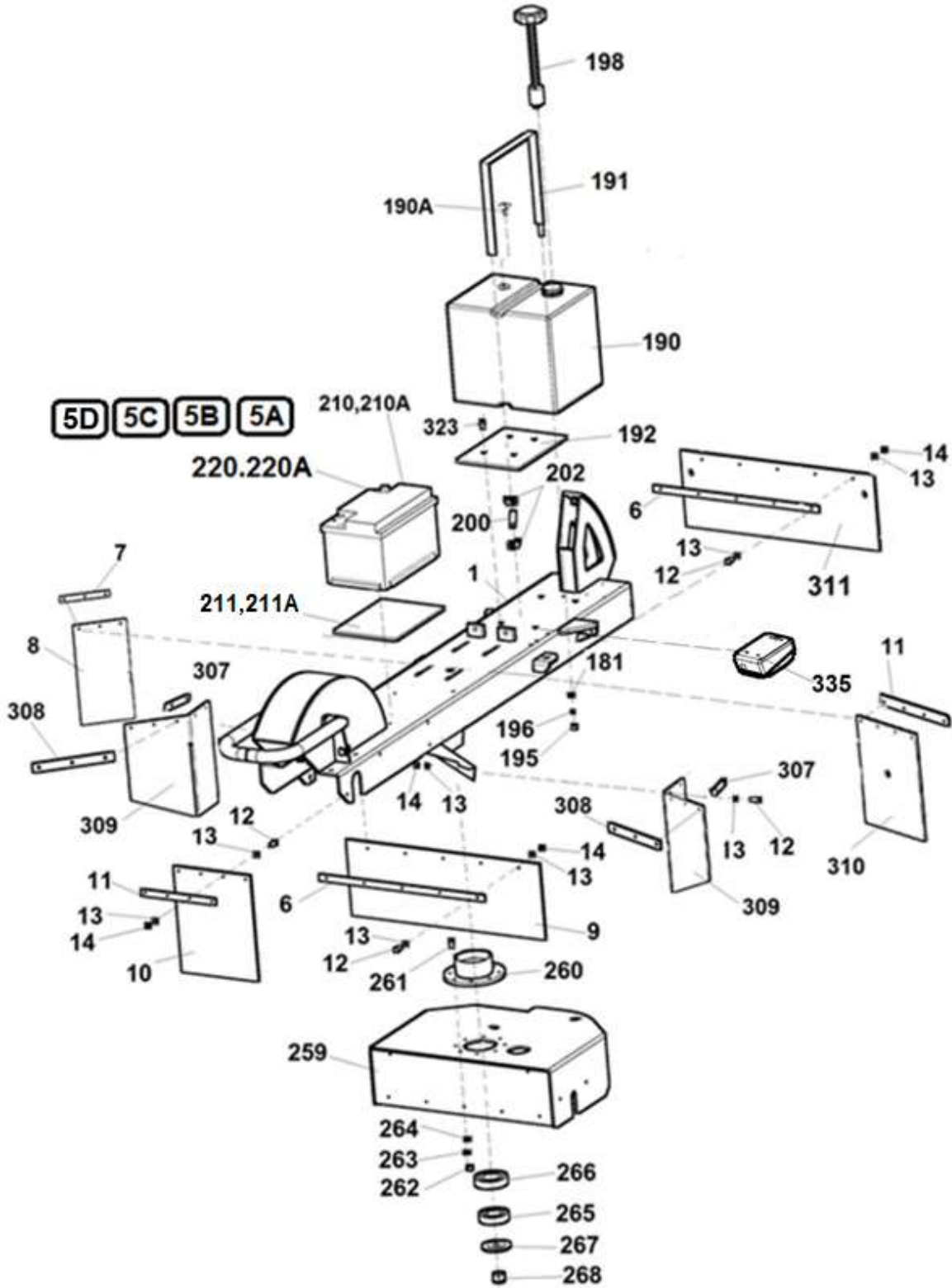
1B




1B	Rám				 02/2020			
		Rahmen	Frame					
1	2	3	4	F 460	F 460 C	F 460 E	F 460 EC	
206	Šroub M8x16 Schraube	Screw	000 638	-	2	2	2	2
207	Podložka 8 Mutter	Nut	000 786	-	2	2	2	2
208	Kroužek „O“ 14x3 Ring	Ring	001 624	-	2	2	2	2
278	Čep aretace Bolzen	Pin	F 115 033	-	1	1	1	1
279	Závěs bowdenu Aufhängung	Hinge	F 115 036	-	1	1	1	1
280	Šroub M8x20 Schraube	Screw	000 449	-	2	2	2	2
281	Šroub M5x16 Schraube	Screw	000 485	-	1	1	1	1
282	Pružina TLZ 2x27x56x6,5 Feder	Spring	001 183	-	1	1	1	1
295	Šroub M8x25 Schraube	Screw	000 594	-	1	1	1	1
296	Podložka 8,4 Unterlage	Washer	000 702	-	1	1	1	1
297	Podložka 8 Unterlage	Washer	000 786	-	1	1	1	1
298	Táhlo Lenkstrange	Pull	F 115 069	-	2	2	2	2
299	Šroub M6x20 Schraube	Screw	000 732	-	2	2	2	2
300	Matice M6 Mutter	Nut	000 578	-	2	2	2	2
301	Podložka 6,4 Unterlage	Washer	000 036	-	2	2	2	2
305	Podložka 10,5 Unterlage	Washer	000 045	-	2	2	2	2
306	Závlačka 2,5x20 Splint	Splint pin	000 934	-	2	2	2	2
325	Silenblok D25-H10-M6 Silenblok	Silenblok	005 224	-	2	2	1	1
325A	Silenblok D25-H30-M6 Silenblok	Silenblok	005 225	-	-	-	1	1
327	Podložka 6,4 Unterlage	Washer	000 036	-	2	2	2	2
328	Matice M6 Mutter	Nut	000 026	-	2	2	2	2
329	Šroub M10x16 Schraube	Screw	000 406	-	1	1	1	1
330	Podložka 10,5 Unterlage	Washer	000 045	-	1	1	1	1
331	Matice M10 Mutter	Nut	000 801	-	1	1	1	1
332	Průchodka pryžová Tülle	Grommet	007 472	-	-	-	1	1

F 460  
F 460C  
F 460 E  
F 460 EC  
02/2020

1C



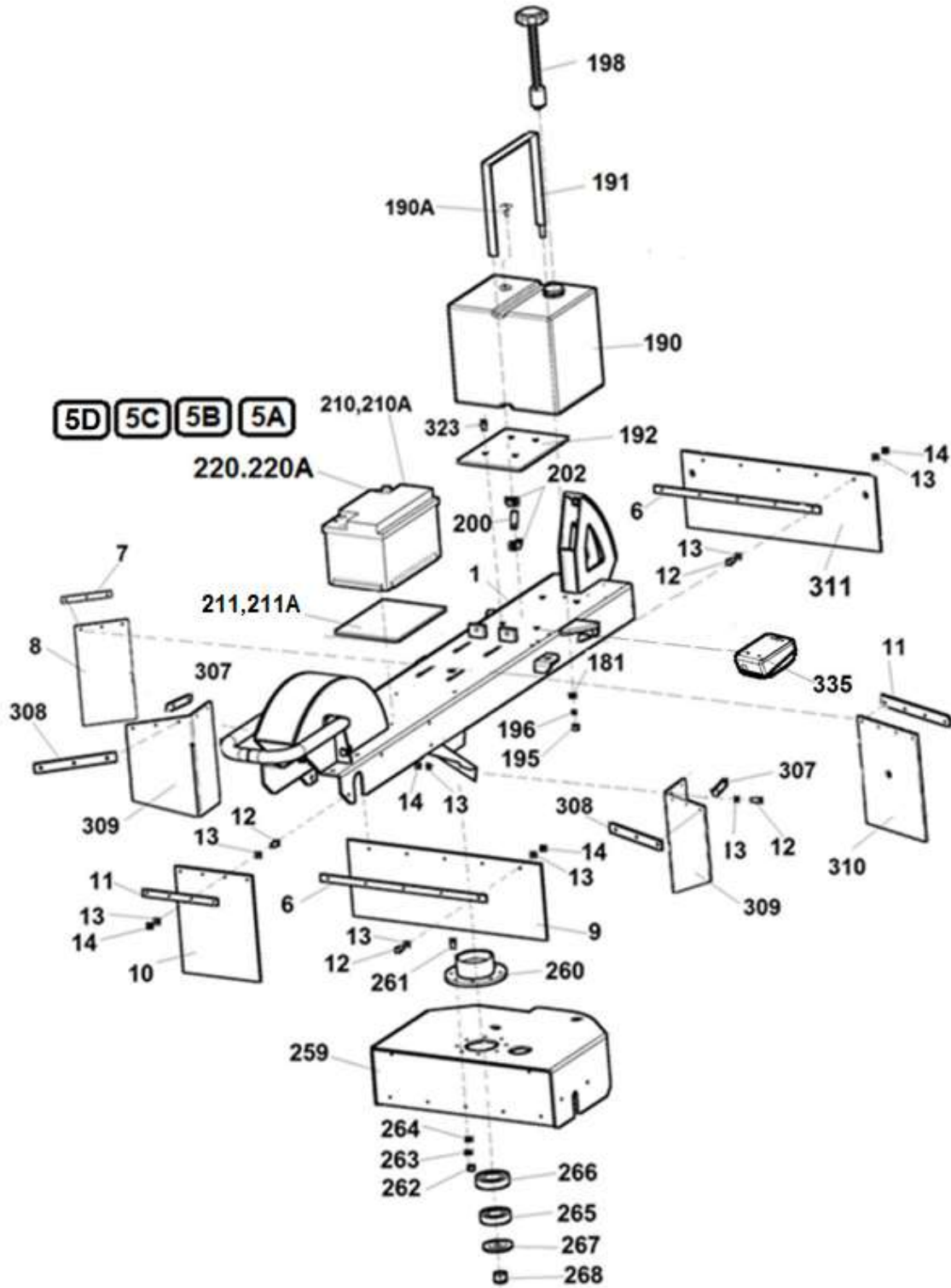


1C	Rám – svarek						 02/2020	
	Rahmen		Frame					
1	2	3	4	F 460	F 460 C	F 460 E	F 460 EC	
1	Rám - svarek Rahmen Frame	F 115 017	-	1	1	1	1	
6	Příložka Beilage Packing piece	F 110 101 F 110 101E	- -	2 -	2 -	- 1	- 1	
7	Příložka Beilage Packing piece	F 115 038	-	-	-	1	1	
8	Zástěrka boční Schürze Apron	F 115 204	-	-	-	1	1	
9	Zástěrka přední Schürze Apron	F 110 105 F 110 105E	- -	1 -	1 -	- 1	- 1	
10	Zástěrka Schürze Apron	F 115 039	-	1	1	1	1	
11	Příložka Beilage Packing piece	F 115 037	-	-	-	2	2	
12	Šroub M6x20 Schraube Screw	000 732	-	24	24	26	26	
13	Podložka 6,4 Unterlage Washer	000 036	-	38	38	47	47	
14	Matice M6 Mutter Nut	000 026	-	14	14	21	21	
190	Nádrž Behälter Tank	002 365	-	1	1	1	1	
190A	Průchodka Buchse Bushing	002 685	-	1	1	1	1	
191	Upevňovací pás Gurt Strip	F 141 000	-	1	1	1	1	
192	Podložka Unterlage Washer	F 110 037 F115 072	- -	1 -	1 -	- 1	- 1	
195	Matice M8 Mutter Nut	000 027	-	2	2	2	2	
196	Podložka 8,4 Unterlage Washer	000 037	-	2	2	2	2	
198	Palivoměr Kraftstoffvorratsmesser Fuel gauge	002 726	-	1	1	1	1	
200	Hadička l=120 Schlauch Hose	FCV 0004	-	1	1	1	1	
202	Spona hadičky Schnalle Clip	000 083	-	2	2	2	2	
210	Akumulátor 12V 44Ah Akku Accumulator	100 457	-	1	1	-	-	
210A	Akumulátor 12V 55Ah Akku Accumulator	000 123	-	-	-	1	1	
211	Podložka pod AKU Unterlage Washer	F 110 034	-	1	1	1	1	
211A	Podložka pod AKU Unterlage Washer	F 115 284	-	-	-	1	1	
220	Elektrovýzbroj Elektrische Anlage Electric wiring	F 190 010 F 115 090	- -	1 -	- -	- 1	- -	
220A	Elektrovýzbroj Elektrische Anlage Electric wiring	F 115 123 F 115 140	- -	- -	- 1	- -	1 -	
259	Podvozek Wagengestell Chassis	F 115 190 F 115 010	- -	1 -	1 -	- 1	- 1	
260	Těleso ložisek Lagergehäuse Bearing housings	F 115 030	-	1	1	1	1	
261	Šroub M8x25 Schraube Screw	000 594	-	8	8	8	8	
262	Matice M8 Mutter Nut	000 027	-	8	8	8	8	
263	Podložka 8 Unterlage Washer	000 786	-	10	10	10	10	

F 460  
F 460C  
F 460 E  
F 460 EC

02/2020

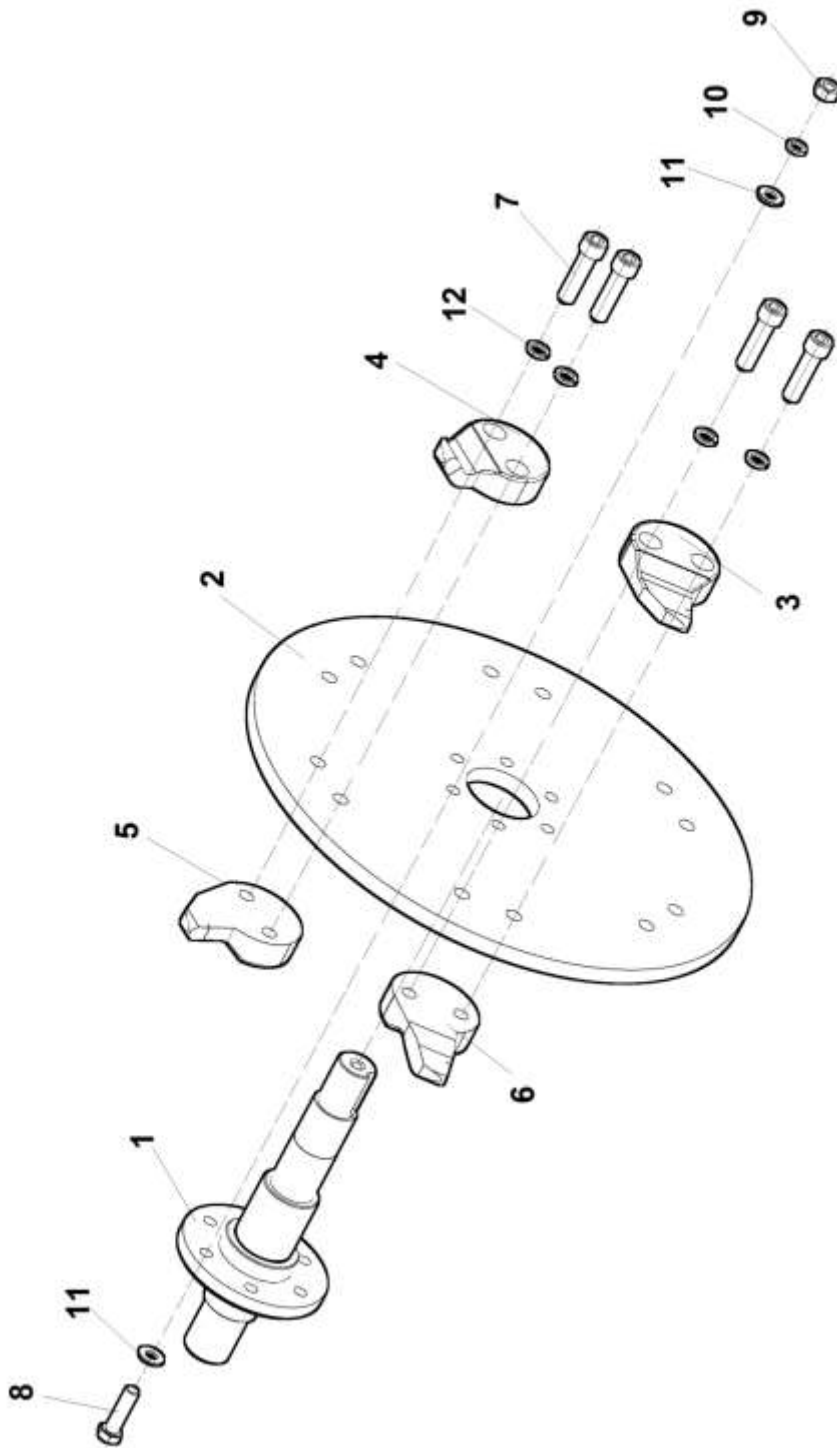
1C





F 460  
F 460C  
F 460 E  
F 460 EC  
02/2020

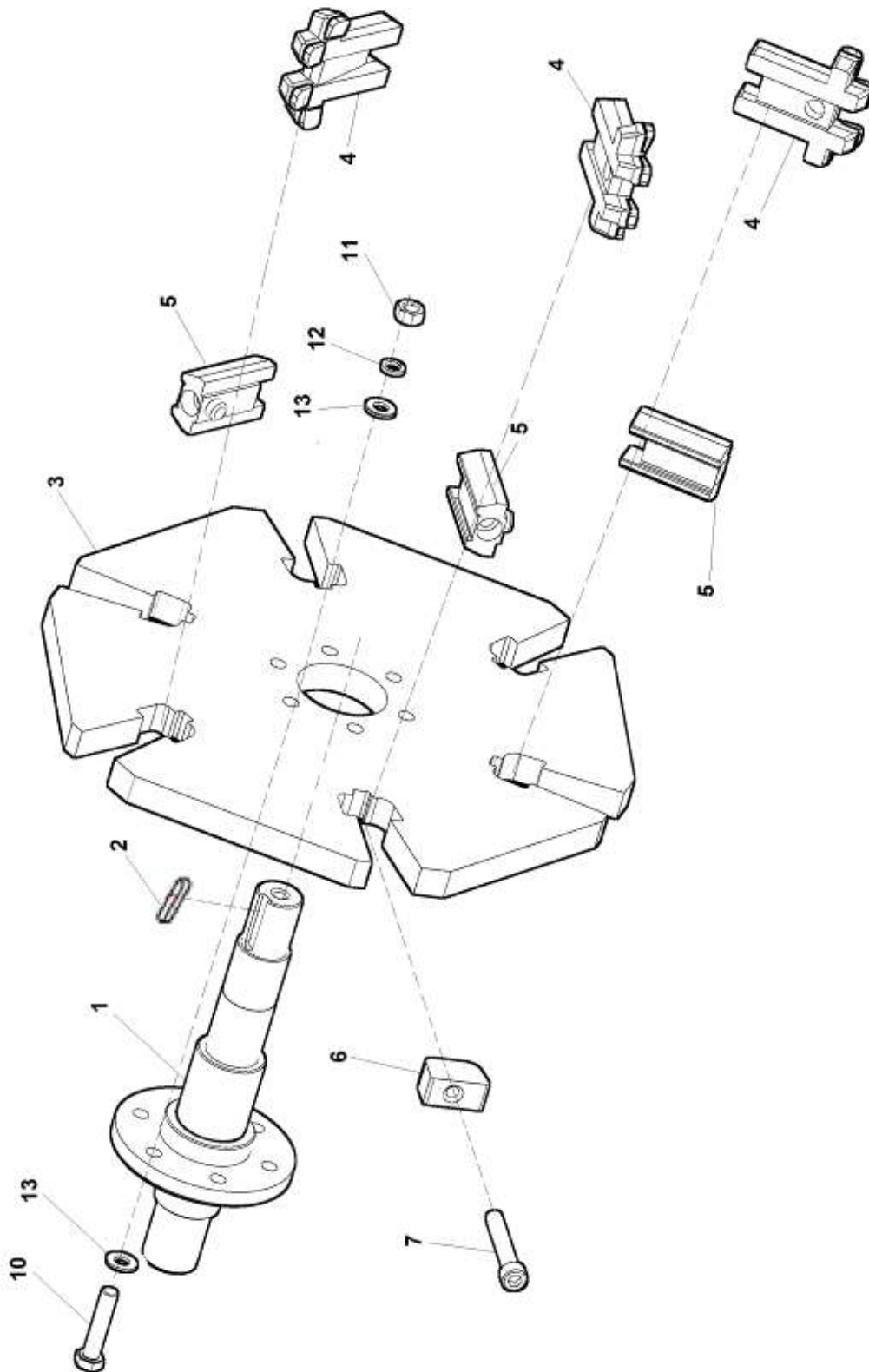
2





F 460  
F 460C  
F 460 E  
F 460 EC  
02/2020

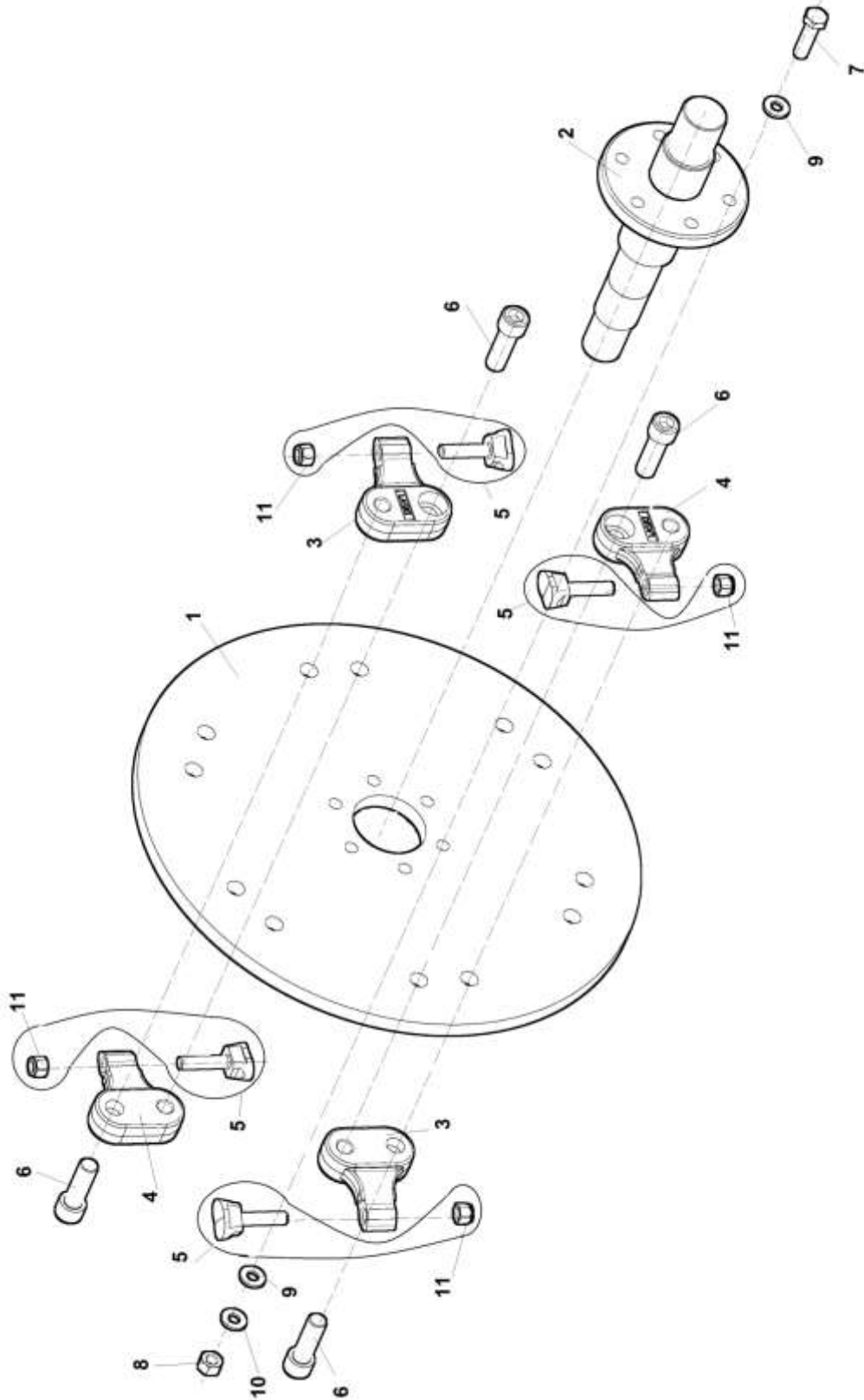
2A





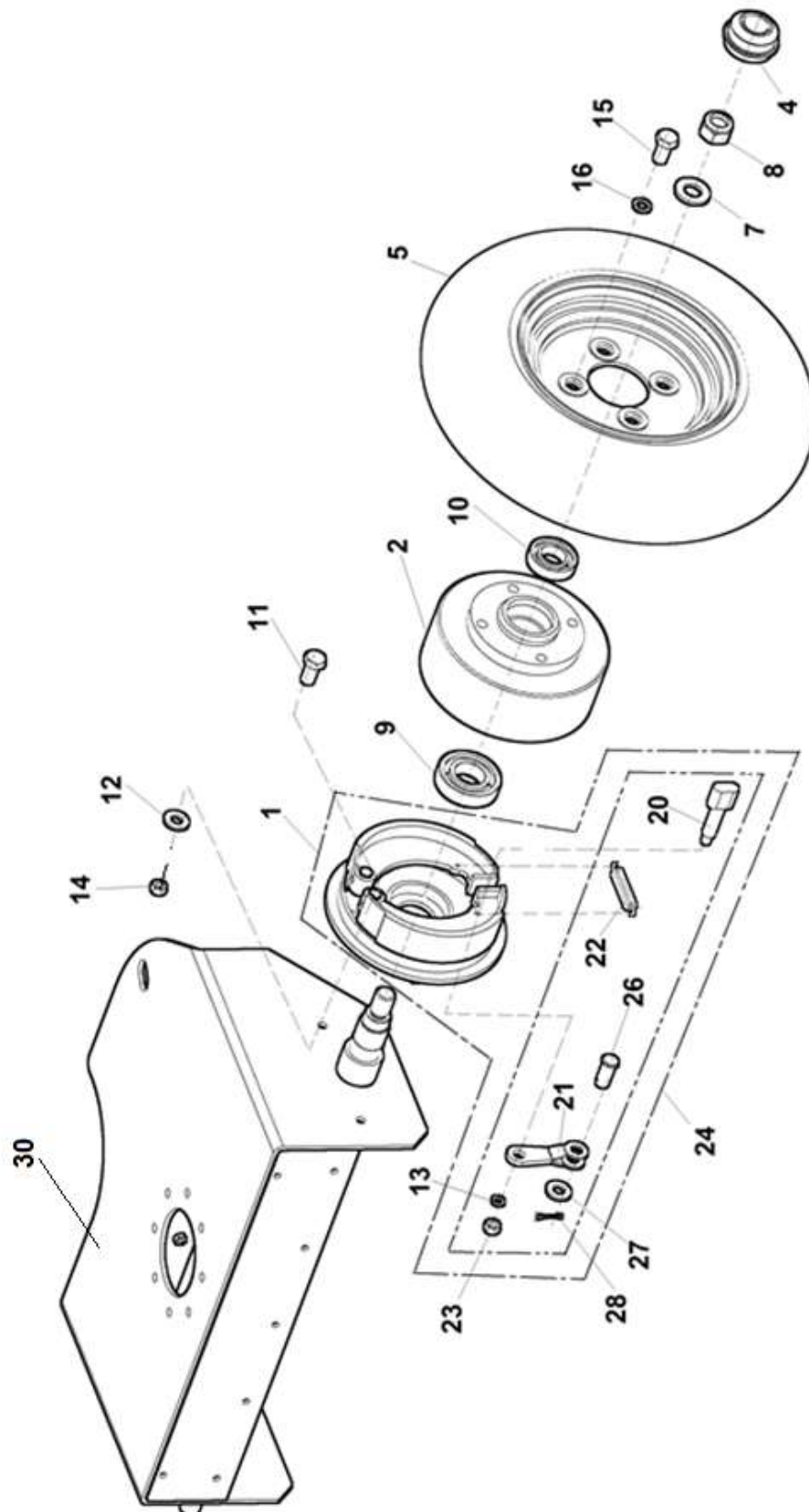
F 460  
F 460C  
F 460 E  
F 460 EC  
02/2020


2B









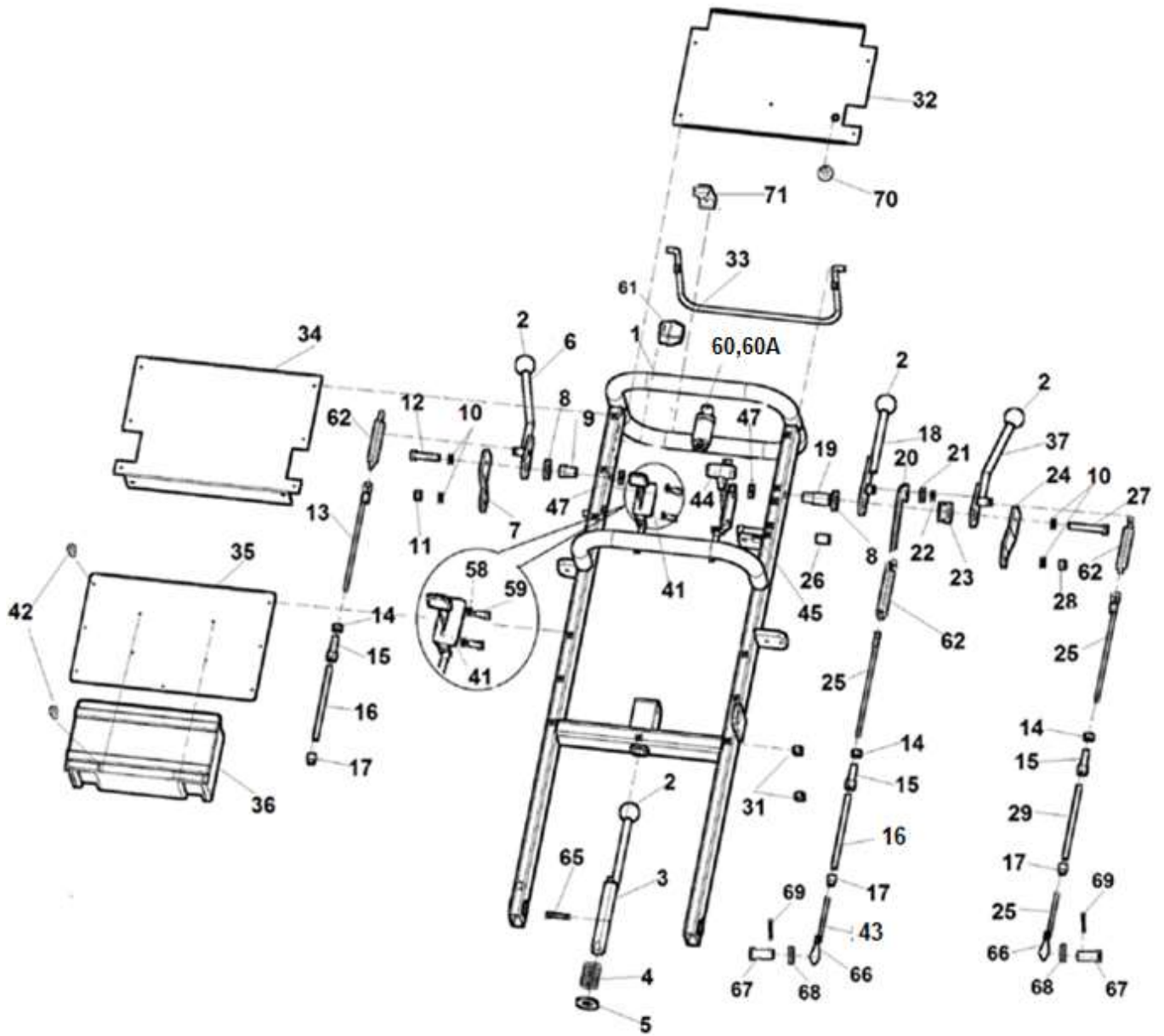
3A	Náprava						 02/2020	
	Achse		Axle		F 460	F 460 C	F 460 E	F 460 EC
1	2		3	4	F 460	F 460 C	F 460 E	F 460 EC
1	Brzda kompletní Bremse komplett	Brake complete	F 110 040	-	2	2	-	-
2	Náboj kola Radnabe	Wheelhub	F 110 035	-	2	2	-	-
4	Víčko náboje Kappe	Cap	000 060	-	2	2	-	-
5	Kolo 4.00-8 Scooter Rad	Wheel	100 464	-	2	2	-	-
7	Podložka 19 Unterlage	Washer	000 054	-	2	2	-	-
8	Matice M18x1.5 Mutter	Nut	000 966	-	2	2	-	-
9	Ložisko 6206 2RS Lager	Bearing	000 063	-	2	2	-	-
10	Ložisko 6005 2RS Lager	Bearing	002 491	-	2	2	-	-
11	Šroub M8x25 Schraube	Screw	000 929	-	4	4	-	-
12	Podložka 8,4 Unterlage	Washer	000 037	-	4	4	-	-
13	Podložka 8 Unterlage	Washer	000 786	-	4	4	-	-
14	Matice M8 Mutter	Nut	000 499	-	4	4	-	-
15	Šroub M12x25 Schraube	Screw	000 050	-	8	8	-	-
16	Podložka 12 Unterlage	Washer	000 833	-	8	8	-	-
20	Klíč Schlüssel	Wrench	000 527	-	2	2	-	-
21	Páka Hebel	Lever	100 476	-	2	2	-	-
22	Pružina Feder	Spring	001 498	-	2	2	-	-
23	Matice M8x1 Mutter	Nut	001 500	-	2	2	-	-
25	Víko brzdy Deckel	Cover	F 110 043	-	2	2	-	-
26	Čep Bolzen	Pin	F 115 243	-	2	2	-	-
27	Podložka 13 Unterlage	Washer	000 052	-	2	2	-	-
28	Závlačka 2,5x20 Splint	Splint pin	000 934	-	2	2	-	-
30	Podvozek Wagengestell	Chassis	F 115 190	-	1	1	-	-



3B	Náprava – 780mm s brzdou kola						 02/2020	
	Achse		Axle					
1	2		3	4	F 460	F 460 C	F 460 E	F 460 EC
1	Náprava Achse	Axle	000 351	-	-	-	1	1
2	Převodová skříň Getriebekasten	Gearbox	F 114 010	-	-	-	1	1
3	Elektromotor Elektromotor	Electric motor	000 965	-	-	-	1	1
4	Spojka Kupplung	Coupling	F 110 111	-	-	-	1	1
6	Buben EC10 Bremstrommel	Brake drum	F 114 030	-	-	-	1	1
7	Čelist brzdy EC10 Bremsbacken	Brake shoes	F 114 025	-	-	-	2	2
8	Pero 7x7x25 Feder	Feather	F 110 131	-	-	-	2	2
9	Pružina Feder	Spring	007 214	-	-	-	1	1
26	Třmen Bügel	Stirrup	F 110 042	-	-	-	2	2
27	Šroub M8x40 Schraube	Screw	000 533	-	-	-	5	5
28	Podložka 8 Unterlage	Washer	000 786	-	-	-	10	10
29	Podložka 8,4 Unterlage	Washer	000 037	-	-	-	10	10
30	Matice M8 Mutter	Nut	000 027	-	-	-	8	8
31	Kryt elektromotoru Deckel	Cover	F 115 035	-	-	-	1	1
32	„U“ šroub M8 Schraube	Screw	100 498	-	-	-	2	2
33	Krytka matice Deckel	Cover	001 251	-	-	-	4	4
37	Náboj kola Radnabe	Wheel hub	F 110 142	-	-	-	1	1
38	Rozpěra Spreize	Spacer	F 110 143	-	-	-	1	1
44	Matice M14x1,5 Mutter	Nut	001 180	-	-	-	2	2
45	Podložka 15 Unterlage	Washer	000 056	-	-	-	2	2
46	Víčko náboje Deckel	Lid	000 060	-	-	-	2	2
49	Kolo 4,00-8 TRACTOR Rad	Wheel	100 465	-	-	-	1	1
51	Šroub M12x25 Schraube	Screw	000 050	-	-	-	8	8
52	Podložka 12 Unterlage	Washer	000 051	-	-	-	8	8
53	Náboj Nabe	Hub	F 110 145	-	-	-	1	1
54	Pouzdro Gehäuse	Casing	F 110 114	-	-	-	1	1
55	Západka Klinke	Pawl	F 110 115	-	-	-	1	1
56	Podložka Unterlage	Washer	F110 116	-	-	-	1	1
57	Pružina Feder	Spring	000 642	-	-	-	1	1
58	Kroužek klíčový 30 Ring	Ring	000 573	-	-	-	1	1

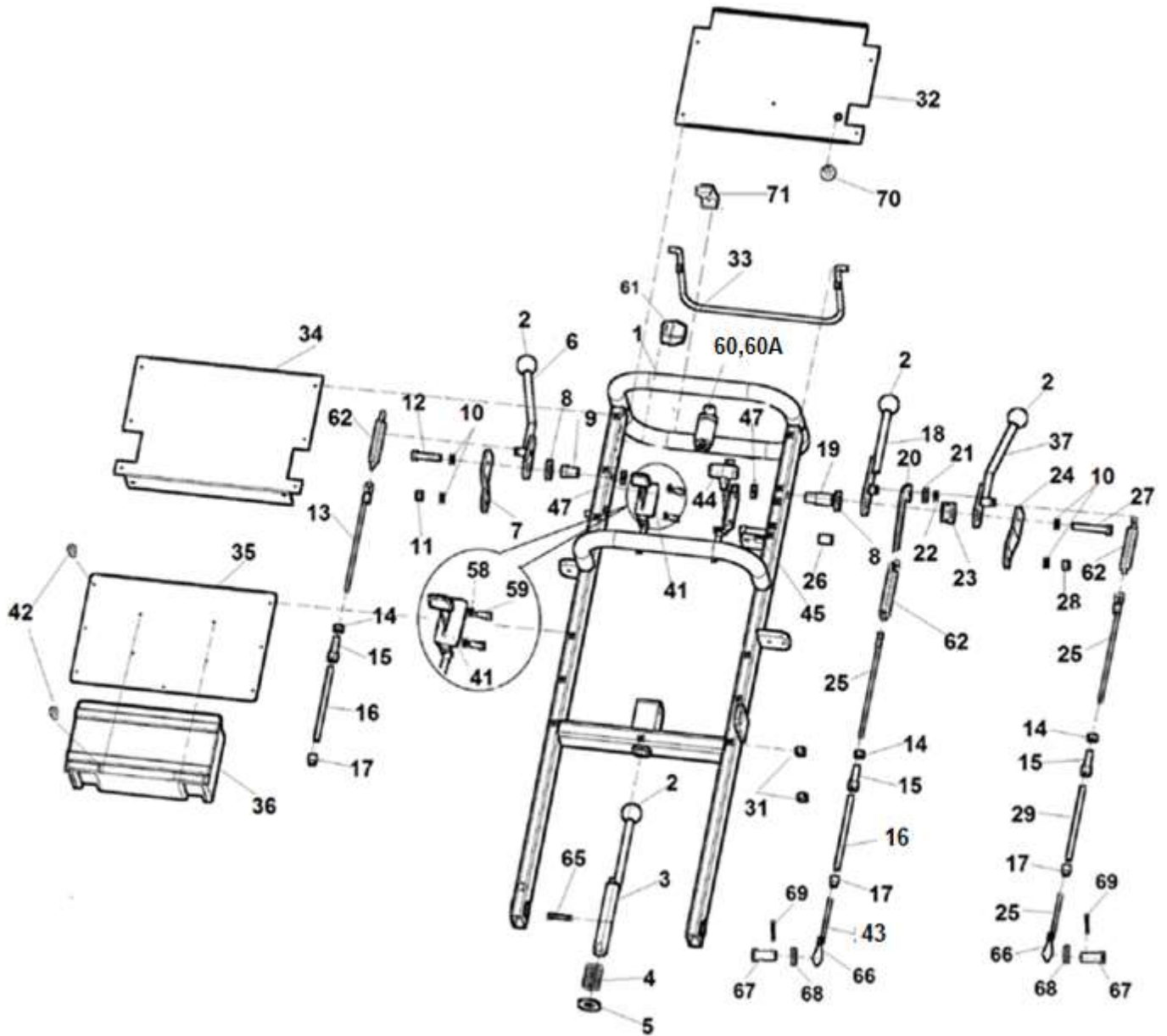




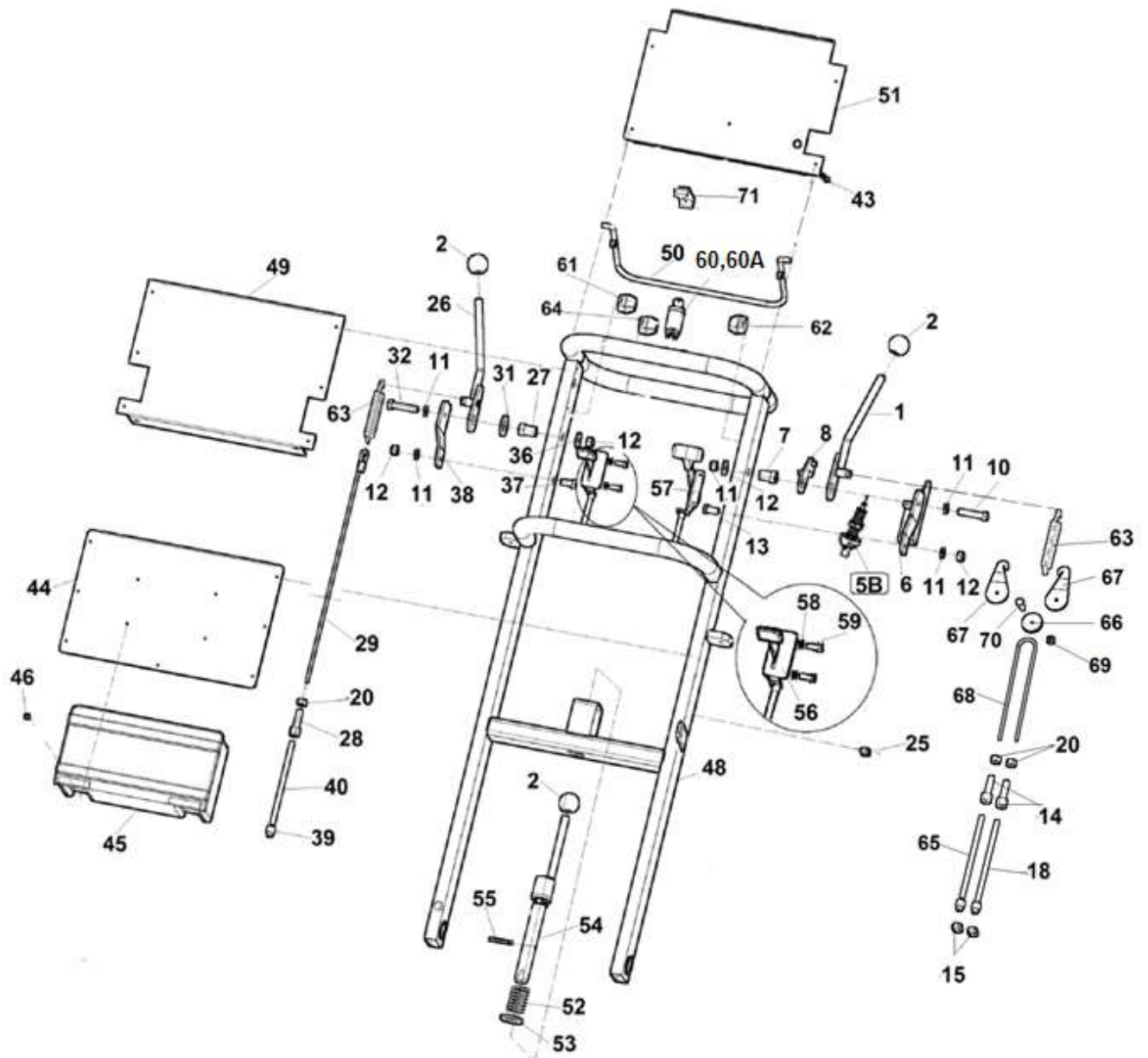




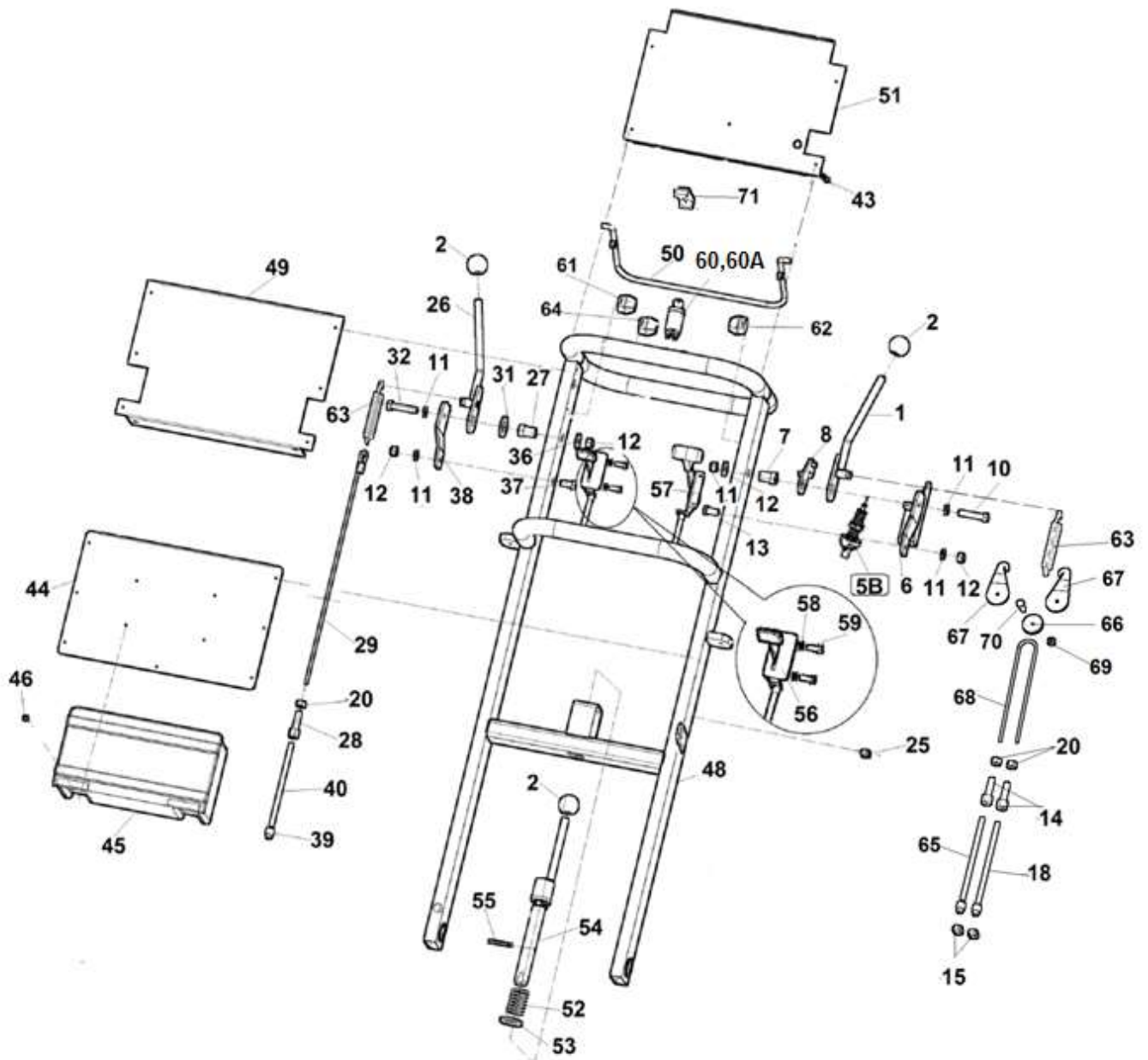
4A	Madlo						 02/2020	
	Griff	Handle						
1	2	3	4	F 460	F 460 C	F 460 E	F 460 EC	
1	Držadlo Griff	Handle	F 115 075	-	1	1	-	-
2	Koule bakelitová 020-06 M10 černá Kugel	Sphere	000 190	-	4	4	-	-
3	Západka Klinke	Pawl	F 120 110	-	1	1	-	-
4	Pružina TLZ 2x27x56x6,5 Feder	Spring	001 183	-	1	1	-	-
5	Podložka 21 Unterlage	Washer	000 174	-	1	1	-	-
6	Páka Hebel	Lever	F 160 002	-	1	1	-	-
7	Příložka P Beilage	Packing	F 160 017	-	1	1	-	-
8	Podložka 19 Unterlage	Washer	000 054	-	2	2	-	-
9	Pouzdro Buchse	Bush	F 160 010	-	1	1	-	-
10	Podložka 8,4 Unterlage	Washer	000 037	-	4	4	-	-
11	Matice M8 Mutter	Nut	000 499	-	2	2	-	-
12	Šroub M8x40 Schraube	Screw	000 533	-	1	1	-	-
13	Lanko Seil	Cable	F 115 070	-	1	1	-	-
14	Matice M8 Mutter	Nut	000 027	-	3	3	-	-
15	Napínák brzdy Spanner	Tightener	F 160 101	-	3	3	-	-
16	Bowden L=1300 Bowden	Bowden	FCV 0041	-	2	2	-	-
17	Koncovka bowdenu Terminal	Terminal	F 160 102	-	3	3	-	-
18	Páka- brzda pravého kola Hebel	Lever	F 115 055	-	1	1	-	-
19	Pouzdro Buchse	Bush	F 115 052	-	1	1	-	-
20	Táhlo Stange	Rod	F 115 059	-	1	1	-	-
21	Podložka 13 Unterlage	Washer	000 052	-	1	1	-	-
22	Kroužek pojistný SEG 12H Retaining	Halte	004 612	-	1	1	-	-
23	Rozpěrka Distanz	Spacer	F 115 053	-	1	1	-	-
24	Příložka Beilage	Packing	F 160 016	-	1	1	-	-
25	Lanko Seil	Cable	F 115 071	-	1	1	-	-
26	Rozpěrka Distanz	Spacer	F 115 054	-	1	1	-	-
27	Šroub M8x65 Schraube	Screw	001 539	-	1	1	-	-
28	Závlačka 4x28 Splint	Splint pin	000 723	-	1	1	-	-
29	Bowden L=1170 Bowden	Bowden	FCV 0030	-	1	1	-	-
30	Bowden L=1350 Bowden	Bowden	FCV 0044	-	1	1	-	-




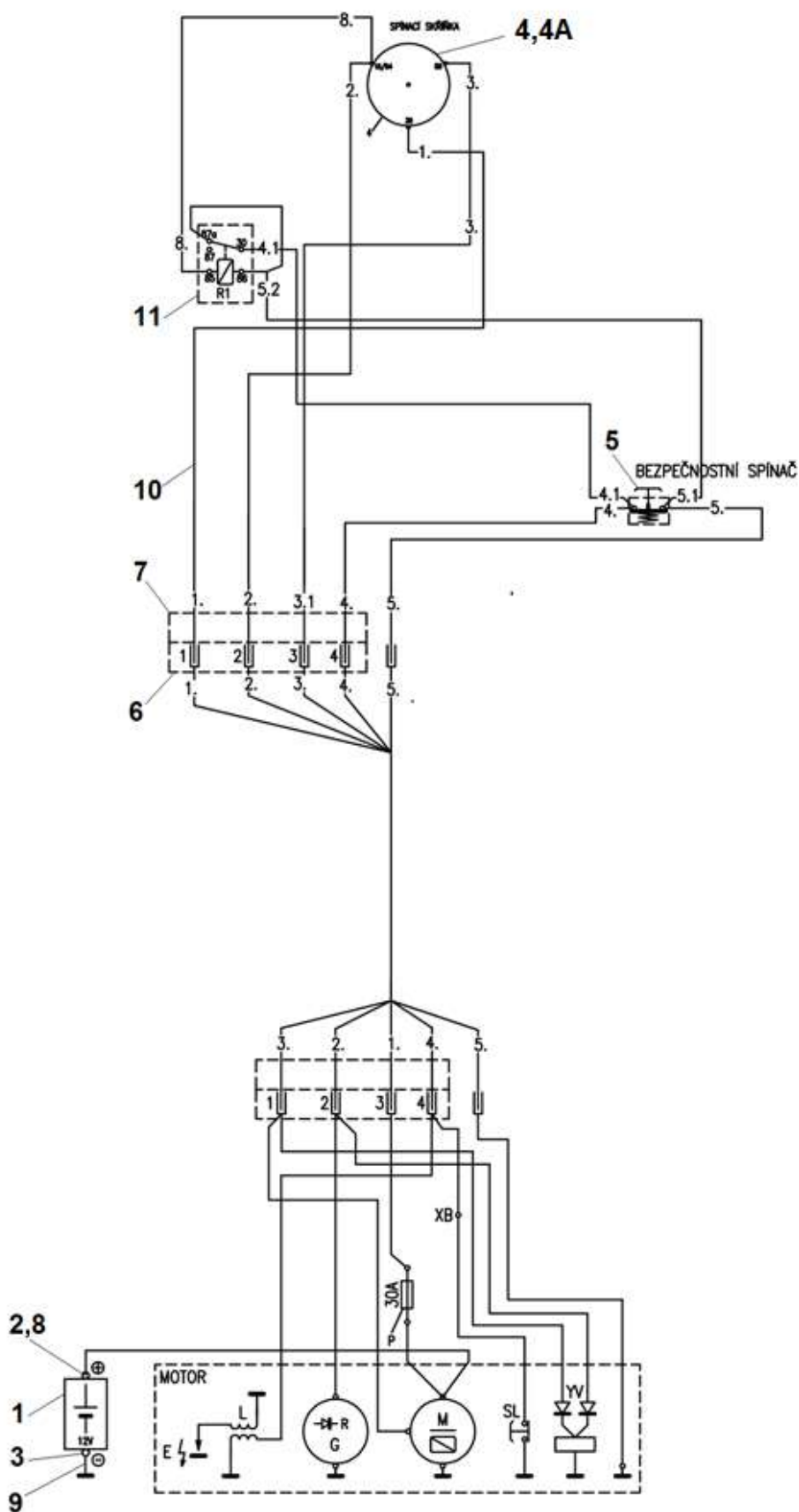
4A	Madlo						 02/2020	
	Griff			Handle				
1	2		3	4	F 460	F 460 C	F 460 E	F 460 EC
31	Svorka lanová 3 Klammer	Staple	000 855	-	2	2	-	-
32	Kryt Deckel	Cover	F 160 152	-	1	1	-	-
33	Páka bezpečnostní Hebel	Lever	F 120 008	-	1	1	-	-
34	Kryt spínací skříňky Deckel	Cover	F 120 015 E	-	1	1	-	-
35	Kryt Deckel	Cover	F 120 102	-	1	1	-	-
36	Schránka plastová Plastikkasten	Plastic box	000 846	-	1	1	-	-
37	Páka- brzda levého kola Hebel	Lever	F 160 002	-	1	1	-	-
41	Páka sytiče Hebel	Lever	F 120 031	-	1	1	-	-
42	Nýt trhací Niet	Rivet	000 847	-	17	17	-	-
43	Lanko Seil	Cable	F 115 217	-	1	1	-	-
44	Páka plynu Hebel	Lever	F 120 032	-	1	1	-	-
45	Šroub M8x40 Schraube	Screw	003 004	-	1	1	-	-
47	Podložka M8 Unterlage	Washer	000 702	-	2	2	-	-
58	Podložka 5,3 Unterlage	Washer	000 076	-	2	2	-	-
59	Šroub M5x16 Schraube	Screw	000 485	-	2	2	-	-
60	Spínací skříňka Schaltkasten	Switch box	008 287	-	1	1	-	-
60A	Krytka Bedecken	Cover	008 286	-	1	1	-	-
61	Bezpečnostní spínač Sicherheitsschalter	Safety switch	003 274	-	1	1	-	-
62	Pružina D0154 Feder	Spring	000 188	-	3	3	-	-
65	Závlačka 4x28 Splint	Splint pin	000 723	-	1	1	-	-
66	Svorka lanová Klemme	Terminal	000 855	-	2	2	-	-
67	Čep Bolzen	Pin	F 115 243	-	2	2	-	-
68	Podložka 13 Unterlage	Washer	000 052	-	2	2	-	-
69	Závlačka 2,5x20 Splint	Splint pin	000 934	-	2	2	-	-
70	Zátka kruhová Spund	Stopper	006 294	-	1	1	-	-
71	Záslepka Blanking	Blind flange	006 280	-	2	2	-	-



4B	Madlo						 02/2020	
	Griff			Handle				
1	2		3	4	F 460	F 460 C	F 460 E	F 460 EC
1	Páka Hebel	Lever	F 160 002	-	-	-	1	1
2	Koule bakelitová 020-06 M10 černá Kugel	Sphere	000 190	-	-	-	3	3
6	Držák spínače Halter	Holder	F 160 080	-	-	-	1	1
7	Pouzdro Buchse	Bush	F 160 010	-	-	-	1	1
8	Páčka Hebel	Lever	F 160 085	-	-	-	1	1
10	Šroub M8x40 Schraube	Screw	000 533	-	-	-	1	1
11	Podložka 8,4 Unterlage	Washer	000 037	-	-	-	5	5
12	Matice M8 Mutter	Nut	000 499	-	-	-	4	4
13	Šroub M8x16 Schraube	Screw	000 638	-	-	-	1	1
14	Napínák brzdy Spanner	Tightener	F 160 101	-	-	-	1	1
15	Koncovka bowdenu Terminal	Terminal	F 160 102	-	-	-	1	1
18	Bowden L=1100 Bowden	Bowden	FCV 0030	-	-	-	1	1
20	Matice M8 Mutter	Nut	000 027	-	-	-	3	3
25	Svorka lanová 3 Klammer	Staple	000 855	-	-	-	2	2
26	Páka Hebel	Lever	F 160 002	-	-	-	1	1
27	Pouzdro Buchse	Bush	F 160 010	-	-	-	1	1
28	Napínák brzdy Spanner	Tightener	F 160 101	-	-	-	1	1
29	Lanko aretace Seil	Cable	F 115 070	-	-	-	1	1
31	Podložka 19 Unterlage	Washer	000 054	-	-	-	1	1
32	Šroub M8x40 Schraube	Screw	000 533	-	-	-	1	1
36	Podložka M8 Unterlage	Washer	000 702	-	-	-	2	2
37	Šroub M8x16 Schraube	Screw	000 638	-	-	-	1	1
38	Příložka P Beilage	Packing	F 160 017	-	-	-	1	1
39	Koncovka bowdenu Terminal	Terminal	F 160 102	-	-	-	3	3
40	Bowden L=1300 Bowden	Bowden	FCV 0041	-	-	-	1	1
44	Kryt Deckel	Cover	F 120 102	-	-	-	1	1
45	Schránka plastová Plastikkasten	Plastic box	000 846	-	-	-	1	1
46	Nýt trhací Niet	Rivet	000 847	-	-	-	17	17
48	Držadlo Halter	Holder	F 115 075	-	-	-	1	1
49	Kryt spínací skříňky Deckel	Cover	F 120 015E	-	-	-	1	1

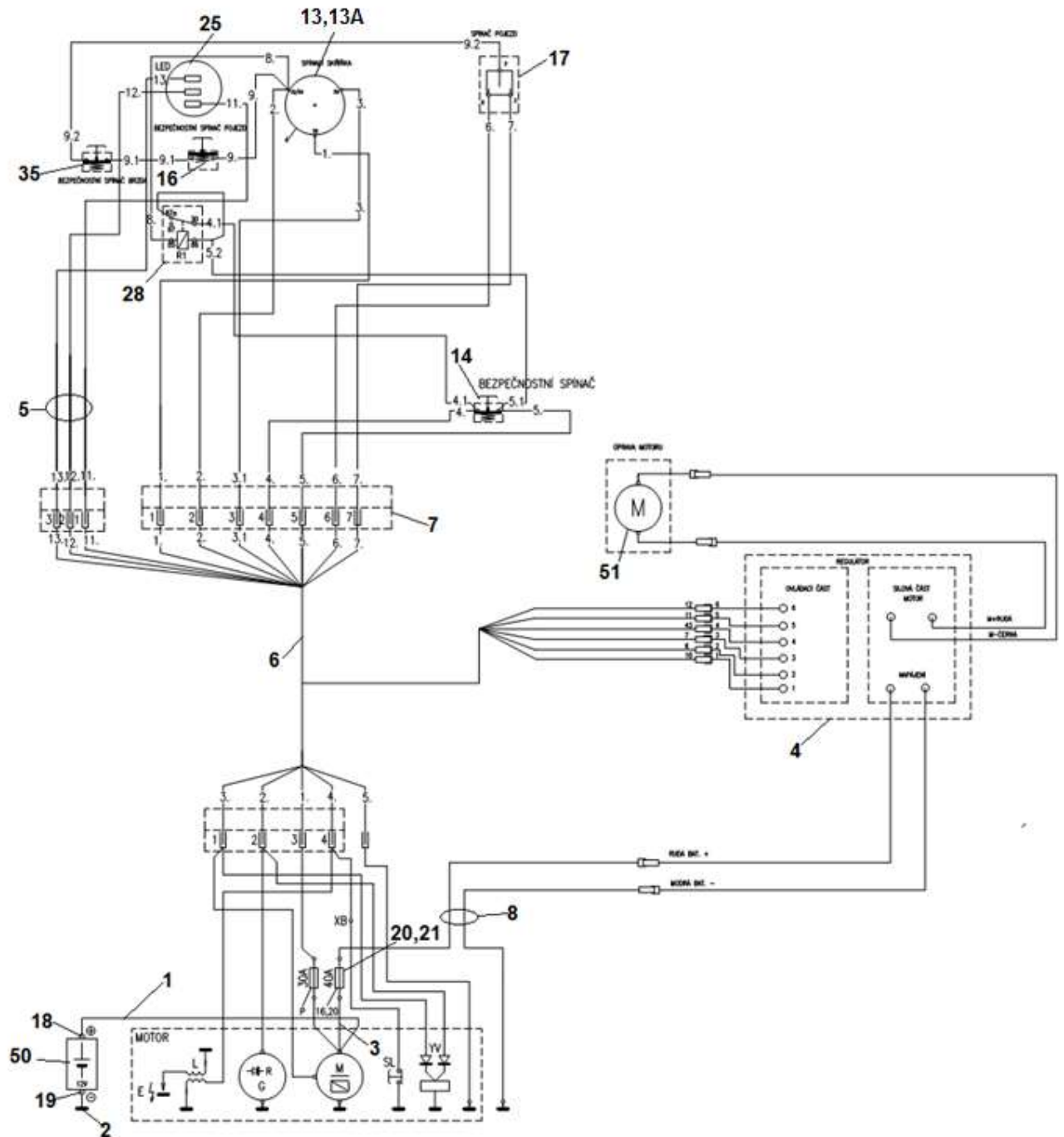


4B	Madlo						 02/2020	
	Griff		Handle					
1	2		3	4	F 460	F 460 C	F 460 E	F 460 EC
50	Páka bezpečnostní Hebel	Lever	F 120 008	-	-	-	1	1
51	Kryt Deckel	Cover	F 160 152	-	-	-	1	1
52	Pružina TLZ 2x27x56x6,5 Feder	Spring	001 183	-	-	-	1	1
53	Podložka 21 Unterlage	Washer	000 174	-	-	-	1	1
54	Západka Klinke	Pawl	F 120 110	-	-	-	1	1
55	Závlačka 4x28 Splint	Splint pin	000 723	-	-	-	1	1
56	Páka sytiče Hebel	Lever	F 120 031	-	-	-	1	1
57	Páka plynu Hebel	Lever	F 120 032	-	-	-	1	1
58	Podložka 5,3 Unterlage	Washer	000 076	-	-	-	2	2
59	Šroub M5x16 Schraube	Screw	000 485	-	-	-	2	2
60	Spínací skříňka Schaltkasten	Switch box	008 287	-	-	-	1	1
60A	Krytka Bedecken	Cover	008 286	-	-	-	1	1
61	Bezpečnostní spínač Sicherheitsschalter	Safety switch	003 274	-	-	-	1	1
62	Spínač Schalter	Switch	003 273	-	-	-	1	1
63	Pružina D0154 Feder	Spring	000 188	-	-	-	2	2
64	Spínač pojezdu Schalter	Switch	002 747	-	-	-	1	1
65	Bowden 3x6,2 L=1350 Bowden	Bowden	FCV 0044	-	-	-	1	1
66	Kladka brzdy Flaschenzug	Pulley	F 115 084	-	-	-	1	1
67	Závěs kladky Haken	Hinge	F 115 085	-	-	-	2	2
68	Lanko brzd Seil	Cable	F 115 086	-	-	-	1	1
69	Matice M6 samoj. Mutter	Nut	000 578	-	-	-	1	1
70	Šroub M6x20 Schraube	Screw	001 062	-	-	-	1	1
71	Záslepka Blanking	Blind flange	006 280				1	-

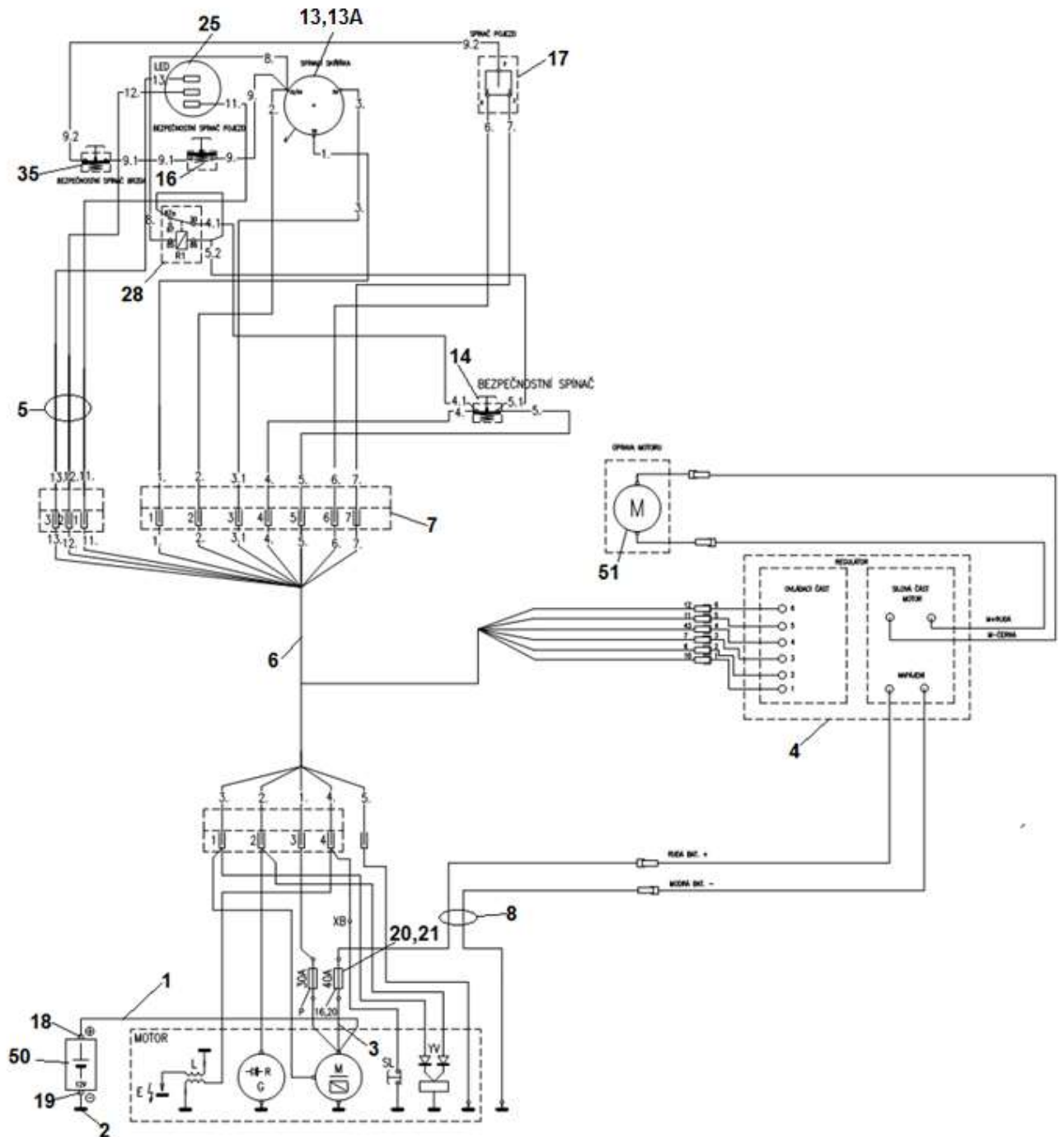




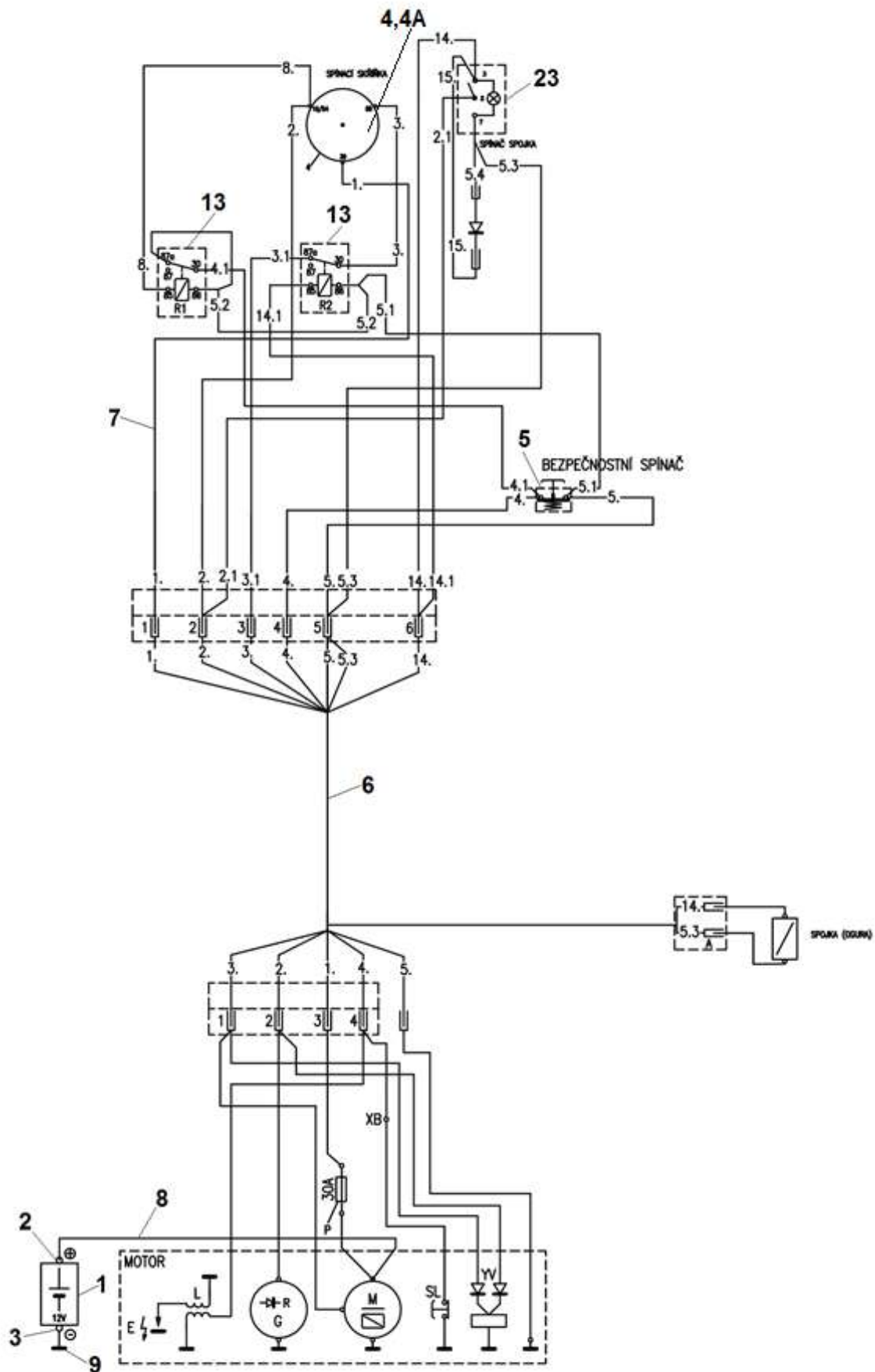
5A	Elektrická instalace						 02/2020	
	Elektrische Anlage			Electric wiring				
1	2	3	4	F 460	F 460 C	F 460 E	F 460 EC	
	Příslušenství motoru: Motorzubehör:	Engine accessories:						
E	Zapalovací svíčka 12 132 02 Zündkerze	000 292	-	2	-	-	-	
L	Zapalovací cívka a přerušovač 24 584 01 Ignition coil and interrupter	000 293	-	1	-	-	-	
M	Startér se stykačem 12 198 03 Anlasset	000 294	-	1	-	-	-	
SL	Spínač hladiny oleje Ölstandschalter	000 295	-	1	-	-	-	
YV	Elektromagnetická tryska 24 435 01 Elektromagnetische Düse	100 205	-	1	-	-	-	
XB	Servisní spojka Service-Kupplung	-	-	1	-	-	-	
P	Pojistka 30A Sicherung	001 082	-	1	-	-	-	
G	Stator 15A 41 085 07 Stator	100 297	-	1	-	-	-	
R	Regulátor 15A 25 403 03 Regler	-	-	1	-	-	-	
1	Akumulátor 12V 44Ah Akku	100 457	-	1	-	-	-	
2	Bat. kontakt + Kontakt	000 146	-	1	-	-	-	
3	Bat. kontakt - Kontakt	000 147	-	1	-	-	-	
4	Spínací skříňka Schaltkasten	008 287	-	1	-	-	-	
4A	Konektor Stecker	008 288	-	1	-	-	-	
5	Bezpečnostní spínač Sicherheitsschalter	003 274	-	1	-	-	-	
6	Zásuvka 4-pólová Steckdose 4-poling	000 131	-	1	-	-	-	
7	Vidlice 4-pólová Stecker 4-poling	000 130	-	1	-	-	-	
8	Vodič I - AKU Kabelbaum - AKU	F 115 115	-	1	-	-	-	
9	Vodič II - AKU Kabelbaum - AKU	F 115 093	-	1	-	-	-	
10	Svazek vodičů - MADLO Kabelbaum - HOLM	F 190 012	-	1	-	-	-	
11	Relé rozpínací 12V Relais	000 545	-	1	-	-	-	
12	Průchodka pryžová Buchse	002 482	-	1	-	-	-	




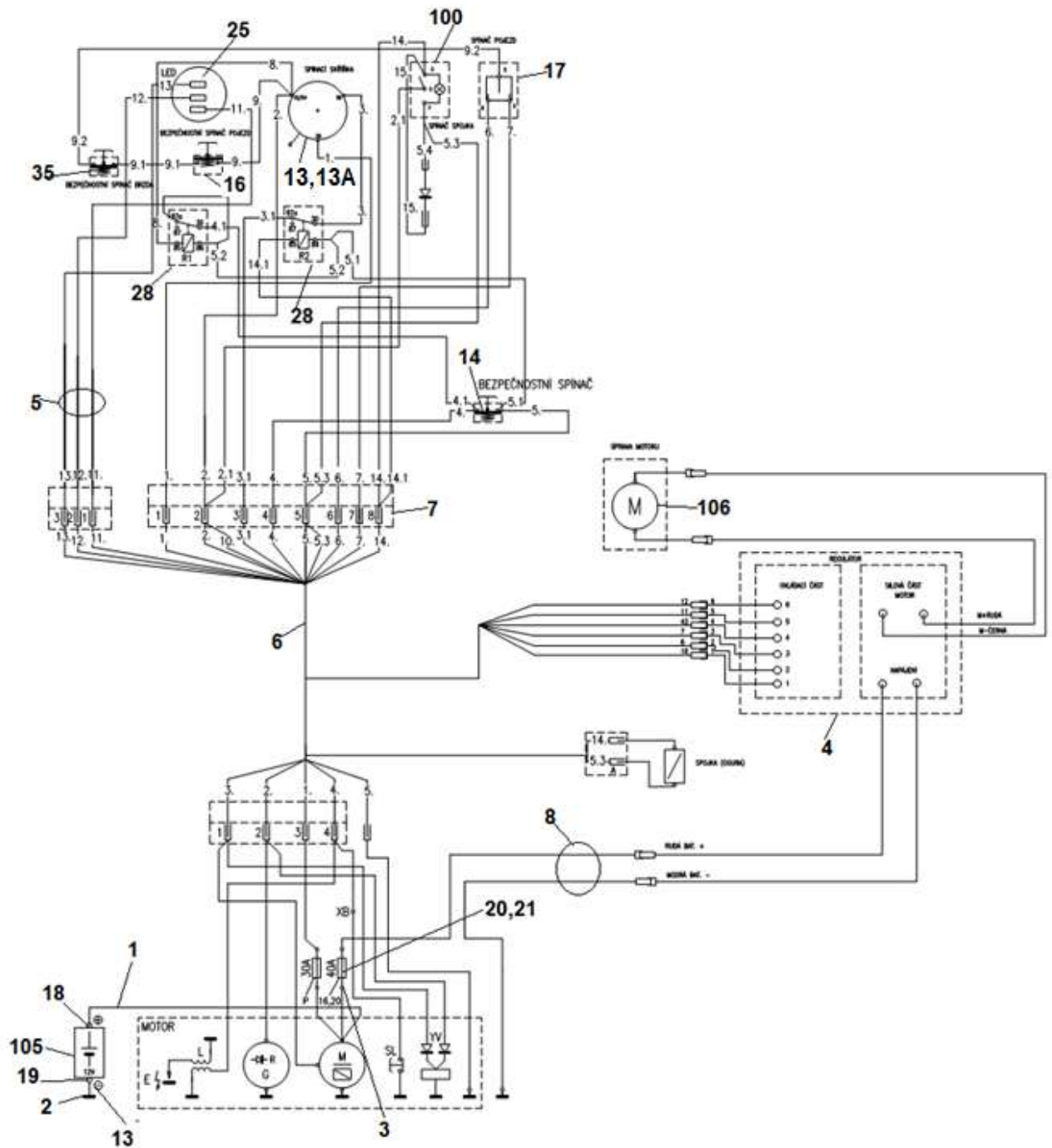
5B	Elektrická instalace						 02/2020	
	Elektrische Anlage			Electric wiring				
1	2	3	4	F 460	F 460 C	F 460 E	F 460 EC	
	Příslušenství motoru: Motorzubehör:	Engine accessories:						
E	Zapalovací svíčka 12 132 02 Zündkerze	000 292	-	-	-	2	-	
L	Zapalovací cívka a přerušovač 24 584 01 Ignition coil and interrupter	000 293	-	-	-	1	-	
M	Startér se stykačem 12 198 03 Anlasser	000 294	-	-	-	1	-	
SL	Spínač hladiny oleje Ölstandschalter	000 295	-	-	-	1	-	
YV	Elektromagnetická tryska 24 435 01 Elektromagnetische Düse	100 205	-	-	-	1	-	
XB	Servisní spojka Service-Kupplung	-	-	-	-	1	-	
G	Stator 25A 12 085 02 Stator	000 348	-	-	-	1	-	
R	Regulator 25A 25 755 23 Regler	100 247	-	-	-	1	-	
P	Pojistka 30A Sicherung	001 082	-	-	-	1	-	
1	Svazek vodičů 1 - AKU Kabelbaum - AKU	F 115 115	-	-	-	1	-	
2	Svazek vodičů 2 - AKU Kabelbaum - AKU	F 115 093	-	-	-	1	-	
3	Svazek vodičů 3 –Startér-pojistka Kabelbaum-Starter-Sicherung	F 115 094	-	-	-	1	-	
4	Regulátor pojezdu Regler	F 115 188	-	-	-	1	-	
5	Svazek vodičů signálka Kabelbaum –Regler-Sicherung	F 115 116	-	-	-	1	-	
6	Svazek vodičů – MADLO - MOTOR Kabelbaum –Holm-Motor	F 115 113	-	-	-	1	-	
7	Svazek vodičů - MADLO Kabelbaum - HOLM	F 115 091	-	-	-	1	-	
8	Svazek vodičů 5 –Regulátor pojezdu Kabelbaum –Regler	F 115 185	-	-	-	1	-	
13	Spínací skříňka Schaltkasten	008 287	-	-	-	1	-	
13A	Konektor Stecker	008 288	-	-	-	1	-	
14	Bezpečnostní spínač Sicherheitsschalter	003 274	-	-	-	1	-	
16	Spínač Schalter	003 273	-	-	-	1	-	
17	Spínač pojezdu Schalter	002 747	-	-	-	1	-	
18	Bat. kontakt + Kontakt	000 146	-	-	-	1	-	
19	Bat. kontakt - Kontakt	000 147	-	-	-	1	-	
20	Pouzdro pojistkové Sicherungskasten	000 301	-	-	-	1	-	
21	Pojistka FS 40A Sicherung	000 289	-	-	-	1	-	
25	Signálka Signallicht	006 423	-	-	-	1	-	
28	Relé rozpínací 12V Relais	000 545	-	-	-	1	-	
35	Spínač BS-01-D Schalter	003 187	-	-	-	1	-	








5C	Elektrická instalace						 02/2020	
	Elektrische Anlage			Electric wiring				
1	2	3	4	F 460	F 460 C	F 460 E	F 460 EC	
	Příslušenství motoru: Motorzubehör:	Engine accessories:						
E	Zapalovací svíčka 12 132 02 Zündkerze	Spark	000 292	-	-	2	-	
L	Zapalovací cívka a přerušovač 24 584 01 Ignition coil and interrupter	Zündspule und Unterbrecher	000 293	-	-	1	-	
M	Startér se stykačem 12 198 03 Anlasser	Starter	000 294	-	-	1	-	
SL	Spínač hladiny oleje Ölstandscharter	Switch of oil level	000 295	-	-	1	-	
YV	Elektromagnetická tryska 24 435 01 Elektromagnetische Düse	Elektromagnetic jet	100 205	-	-	1	-	
XB	Servisní spojka Service-Kupplung	Service coupling	-	-	-	1	-	
G	Stator 25A 12 085 02 Stator	Stator	000 348	-	-	1	-	
R	Regulator 25A 25 755 23 Regler	Regulator	100 247	-	-	1	-	
P	Pojistka 30A Sicherung	Fuse	001 082	-	-	1	-	
1	Akumulátor 12V 55Ah Akku	Accumulator	000 123	-	-	1	-	
2	Bat. kontakt + Kontakt	Contact	000 146	-	-	1	-	
3	Bat. kontakt - Kontakt	Contact	000 147	-	-	1	-	
4	Spínací skříňka Schaltkasten	Switch box	008 287	-	-	1	-	
4A	Konektor Stecker	Connector	008 288	-	-	1	-	
5	Bezpečnostní spínač Sicherheitsschalter	Safety switch	003 274	-	-	1	-	
6	Svazek vodičů – MOTOR Kabelbaum –Holm-Motor	Cable assembly – Grip-Engine	F 115 135	-	-	1	-	
7	Svazek vodičů - MADLO Kabelbaum - HOLM	Cable assembly - GRIP	F 115 136	-	-	1	-	
8	Svazek vodičů 1 - AKU Kabelbaum - AKU	Cable assembly - AKU	F 115 115	-	-	1	-	
9	Svazek vodičů 2 - AKU Kabelbaum - AKU	Cable assembly - AKU	F 115 093	-	-	1	-	
12	Svazek vodičů 5 –Regulátor-kostra Kabelbaum –Regler-Rahmen	Cable assembly – Regulator-Frame	F 115 096	-	-	1	-	
13	Relé rozpínací 12V Relais	Relay	000 545	-	-	2	-	
23	Spínač kolébkový 12V/20A Schalter	Switch	006 834	-	-	1	-	

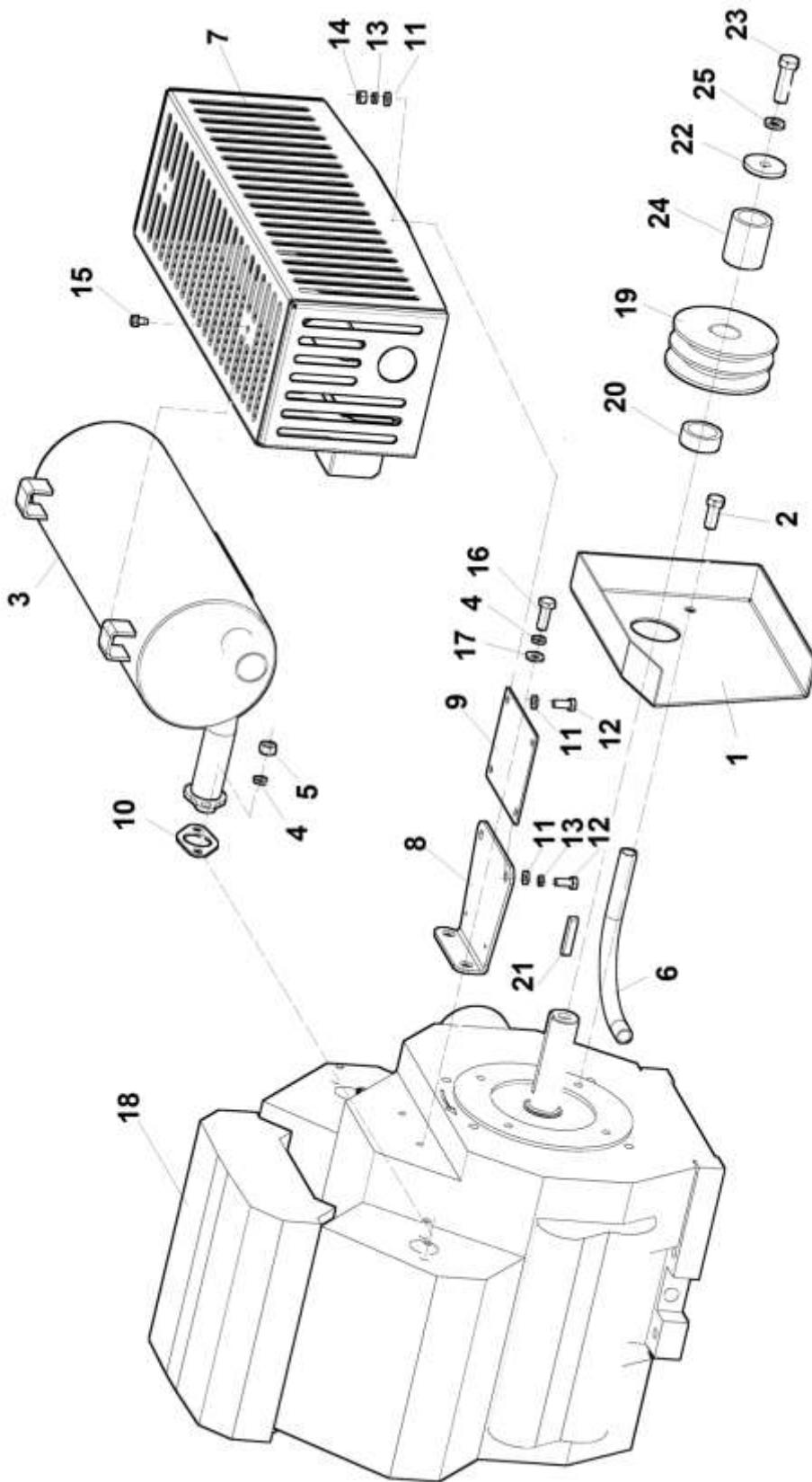





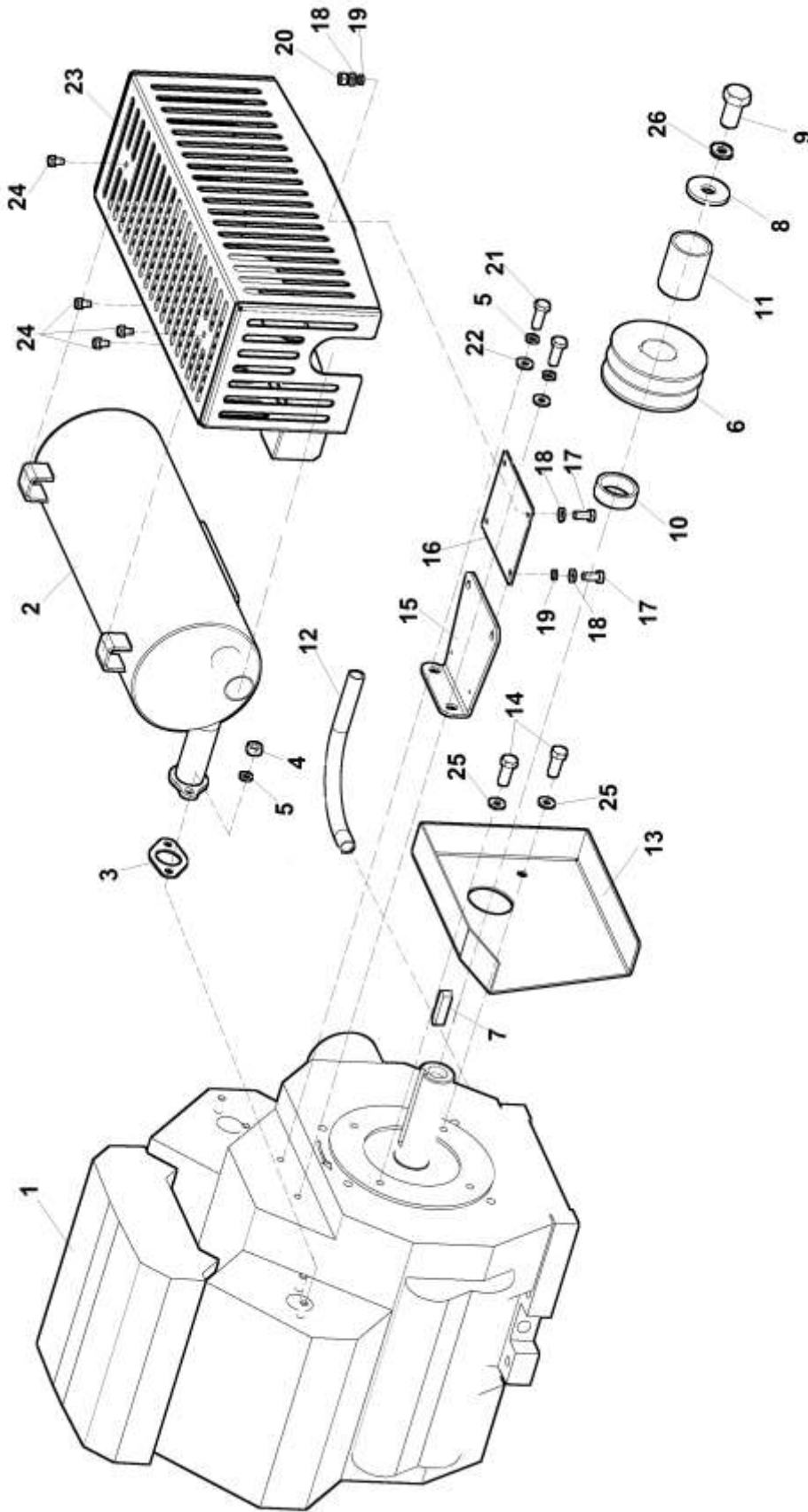
5D	Elektrická instalace						 02/2020
	Elektrische Anlage			Electric wiring			
1	2	3	4	F 460	F 460 C	F 460 E	F 460 EC
	Příslušenství motoru: Motorzubehör:	Engine accessories:					
E	Zapalovací svíčka 12 132 02 Zündkerze	Spark	000 292	-	-	-	2
L	Zapalovací cívka a přerušovač 24 584 01 Ignition coil and interrupter	Zündspule und Unterbrecher	000 293	-	-	-	1
M	Startér se stykačem 12 198 03 Anlasser	Starter	000 294	-	-	-	1
SL	Spínač hladiny oleje Ölstandscharter	Switch of oil level	000 295	-	-	-	1
YV	Elektromagnetická tryska 24 435 01 Elektromagnetische Düse	Elektromagnetic jet	100 205	-	-	-	1
XB	Servisní spojka Service-Kupplung	Service coupling	-	-	-	-	1
G	Stator 25A 12 085 02 Stator	Stator	000 348	-	-	-	1
R	Regulator 25A 25 755 23 Regler	Regulator	100 247	-	-	-	1
P	Pojistka 30A Sicherung	Fuse	001 082	-	-	-	1
1	Svazek vodičů 1 - AKU Kabelbaum - AKU	Cable assembly - AKU	F 115 115	-	-	-	1
2	Svazek vodičů 2 - AKU Kabelbaum - AKU	Cable assembly - AKU	F 115 093	-	-	-	1
3	Svazek vodičů 3 –Startér-pojistka Kabelbaum-Starter-Sicherung	Cable assembly - Starter-Fuse	F 115 094	-	-	-	1
4	Regulátor pojezdu-úprava Regler	Regulator	F 115 188	-	-	-	1
5	Svazek vodičů signálka Kabelbaum –Regler-Sicherung	Cable assembly – Regulator-Fuse	F 115 116	-	-	-	1
6	Svazek vodičů – MOTOR Kabelbaum –Holm-Motor	Cable assembly – Grip-Engine	F 115 128	-	-	-	1
7	Svazek vodičů - MADLO Kabelbaum - HOLM	Cable assembly - GRIP	F 115 127	-	-	-	1
8	Svazek vodičů 5 –Regulátor pojezdu Kabelbaum –Regler	Cable assembly – Regulator	F 115 185	-	-	-	1
13	Spínací skříňka Schaltkasten	Switch box	008 287	-	-	-	1
13A	Konektor Stecker	Connector	008 288	-	-	-	1
14	Bezpečnostní spínač Sicherheitsschalter	Safety switch	003 274	-	-	-	1
16	Spínač Schalter	Switch	003 273	-	-	-	1
17	Spínač pojezdu Schalter	Switch	002 747	-	-	-	1
18	Bat. kontakt + Kontakt	Contact	000 146	-	-	-	1
19	Bat. kontakt - Kontakt	Contact	000 147	-	-	-	1
20	Pouzdro pojistkové Sicherungskasten	Case fuse	000 301	-	-	-	1
21	Pojistka FS 40A Sicherung	Fuse	000 289	-	-	-	1
25	Signálka Signallicht	Signal light	006 423	-	-	-	1
28	Relé rozpínací 12V Relais	Relay	000 545	-	-	-	2
35	Spínač BS-01-D Schalter	Switch	003 187	-	-	-	1




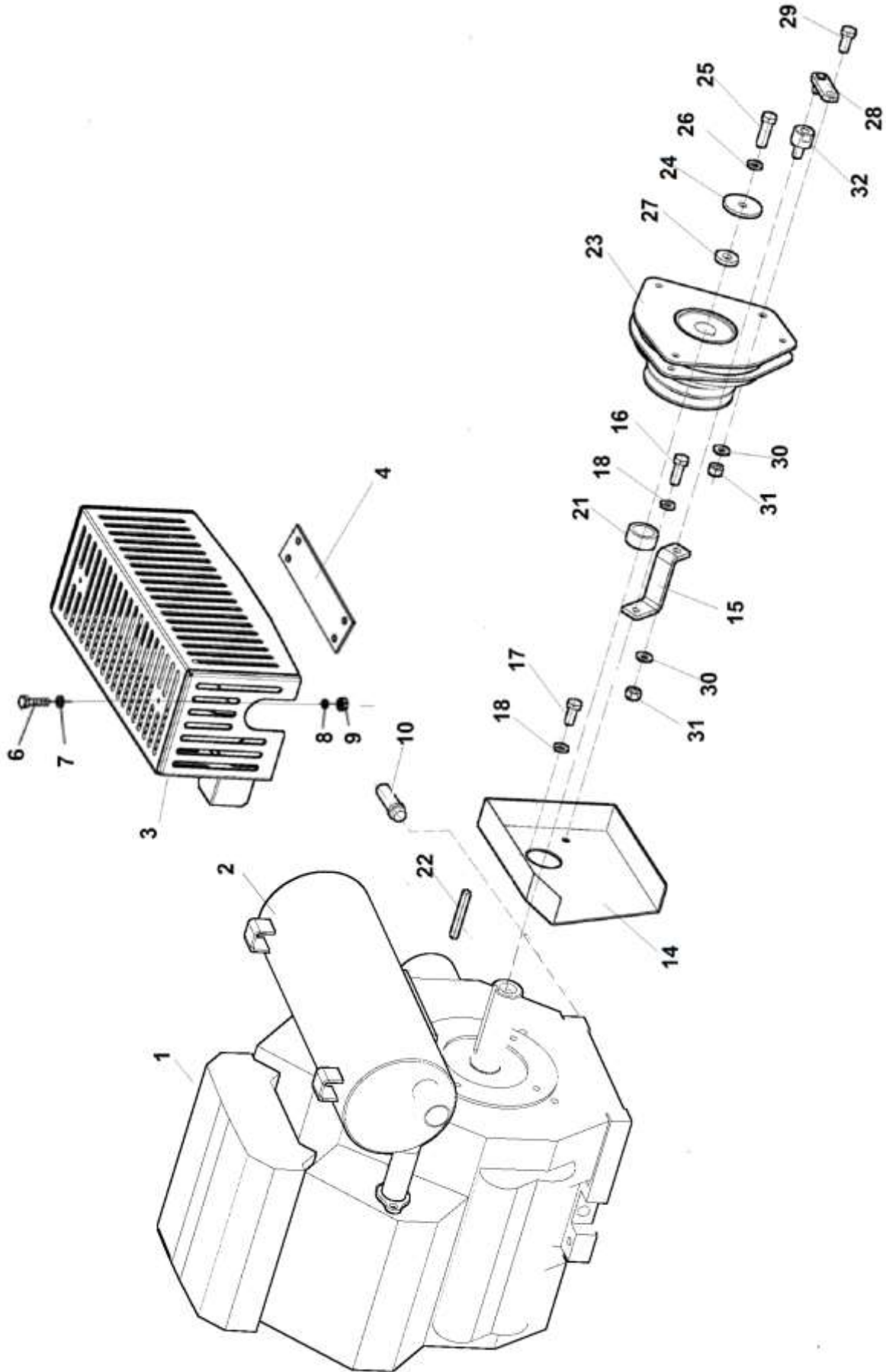




6A	Motor CH 620S						 02/2020	
	Motor		Engine				F 460 E	F 460 EC
1	2	3	4	F 460	F 460 C	F 460 E	F 460 EC	
1	Kryt Deckel Cover	F 180 019	-	1	-	-	-	
2	Šroub 3/8x1 IN UNC Schraube Screw	000 871	-	2	-	-	-	
3	Výfuk Auspuff Exhaust pipe	101 421	-	1	-	-	-	
4	Podložka 8 Unterlage Washer	000 786	-	6	-	-	-	
5	Matice M8 Mutter Nut	000 027	-	4	-	-	-	
6	Hadice VT 10/300 Schlauch Hose	001 718	-	1	-	-	-	
7	Kryt výfuku Auspuffhaube Exhaust cover	F 115 098	-	1	-	-	-	
8	Držák výfuku Halter Holder	F 170 021	-	1	-	-	-	
9	Příložka Beilage Packing piece	F 170 114	-	1	-	-	-	
10	Těsnění výfuku Dichtung Sealing	001 743	-	2	-	-	-	
11	Podložka 6,4 Unterlage Washer	000 036	-	6	-	-	-	
12	Šroub M6x16 Schraube Screw	000 706	-	1	-	-	-	
13	Podložka 6 Unterlage Washer	000 791	-	4	-	-	-	
14	Matice M6 Mutter Nut	000 026	-	2	-	-	-	
15	Šroub M5x10 Schraube Screw	001 633	-	4	-	-	-	
16	Šroub M8x25 Schraube Screw	000 594	-	2	-	-	-	
17	Podložka 8,4 Unterlage Washer	000 037	-	2	-	-	-	
18	Motor CH 620 Motor Engine	106 320	-	1	-	-	-	
19	Řemenice Riemensch. Pulley	F 170 001	-	1	-	-	-	
20	Rozpěrka I Distanzring Spacer	F 170 101	-	1	-	-	-	
21	Pero Feder Spring	F 170 105	-	1	-	-	-	
22	Podložka Unterlage Washer	F 150 110	-	1	-	-	-	
23	Šroub 7-16x1,5IN UNF Schraube Screw	000 758	-	1	-	-	-	
24	Rozpěrka II Distanzring Spacer	F 170 102	-	1	-	-	-	
25	Podložka M11 Unterlage Washer	002 224	-	1	-	-	-	

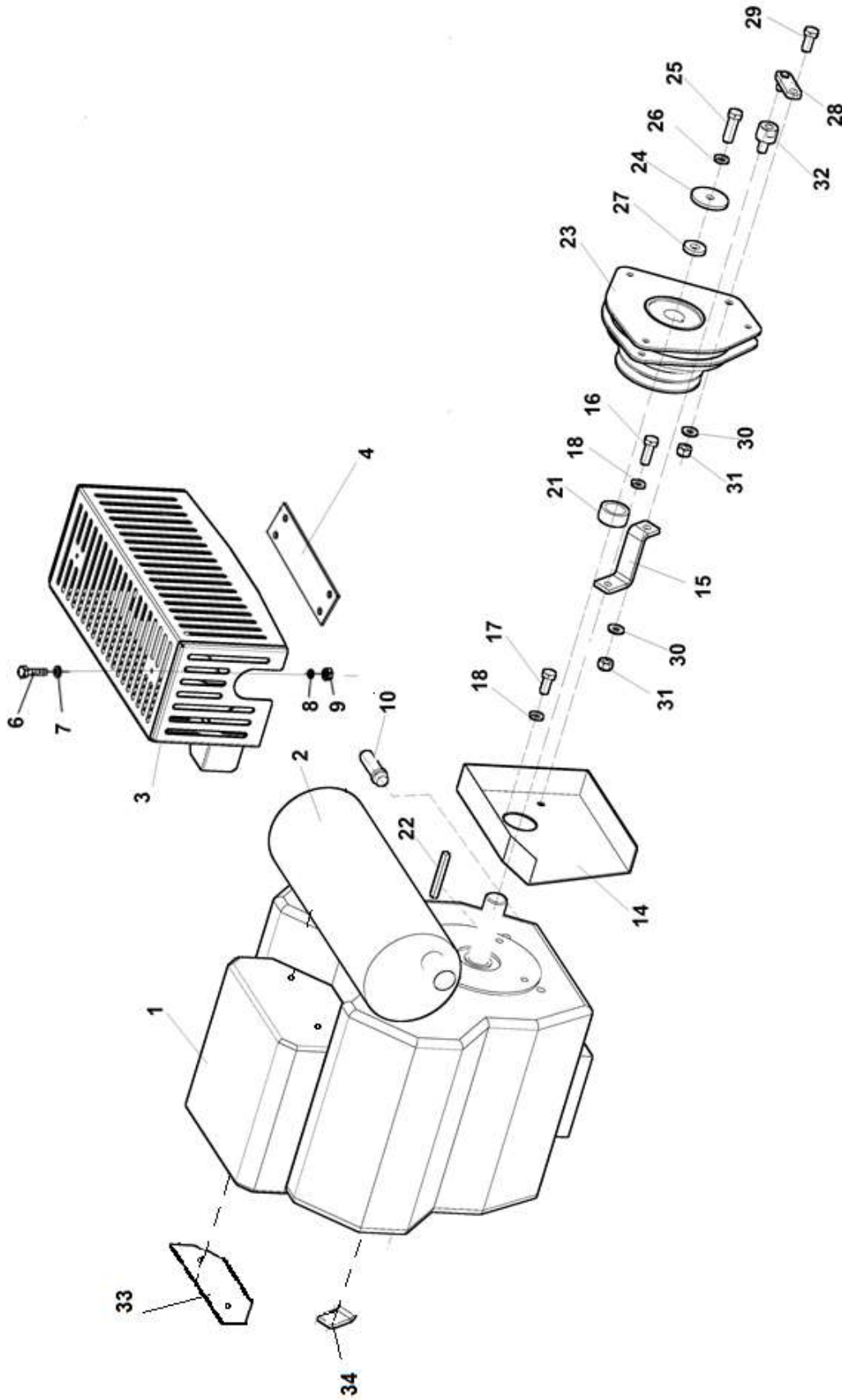



6B	Motor CH 740S						 02/2020	
	1	2	3	4	F 460	F 460 C	F 460 E	F 460 EC
1	Motor CH 740S Motor	Engine	106 316	-	-	-	1	-
2	Výfuk Auspuff	Exhaust pipe	101 421	-	-	-	1	-
3	Těsnění výfuku Dichtung	Sealing	001 743	-	-	-	2	-
4	Matice M8 Mutter	Nut	000 027	-	-	-	4	-
5	Podložka 8 Unterlage	Washer	000 786	-	-	-	6	-
6	Řemenice Riemensch.	Pulley	F 250 001	-	-	-	1	-
7	Pero Feder	Spring	F 250 002	-	-	-	1	-
8	Podložka Unterlage	Washer	F 250 005	-	-	-	1	-
9	Šroub 5/8x1.1/4 UNF Schraube	Screw	001 022	-	-	-	1	-
10	Rozpěrka I Distanzring	Spacer	F 250 003	-	-	-	1	-
11	Rozpěrka II Distanzring	Spacer	F 250 004	-	-	-	1	-
12	Hadice VT 10/300 Schlauch	Hose	001 718	-	-	-	1	-
13	Kryt Deckel	Cover	F 180 019	-	-	-	1	-
14	Šroub 3/8x1 IN UNC Schraube	Screw	000 871	-	-	-	2	-
15	Držák výfuku Halter	Holder	F 170 021	-	-	-	1	-
16	Příložka Beilage	Packing piece	F 170 114	-	-	-	1	-
17	Šroub M6x16 Schraube	Screw	000 706	-	-	-	4	-
18	Podložka 6,4 Unterlage	Washer	000 036	-	-	-	4	-
19	Podložka 6 Unterlage	Washer	000 791	-	-	-	6	-
20	Matice M6 Mutter	Nut	000 026	-	-	-	2	-
21	Šroub M8x25 Schraube	Screw	000 594	-	-	-	2	-
22	Podložka 8,4 Unterlage	Washer	000 037	-	-	-	2	-
23	Kryt výfuku Auspuffhaube	Exhaust cover	F 115 098	-	-	-	1	-
24	Šroub M5x10 Schraube	Screw	001 633	-	-	-	4	-
25	Podložka 3/8 Unterlage	Washer	004 040	-	-	-	2	-
26	Podložka 16 Unterlage	Washer	001 378	-	-	-	1	-

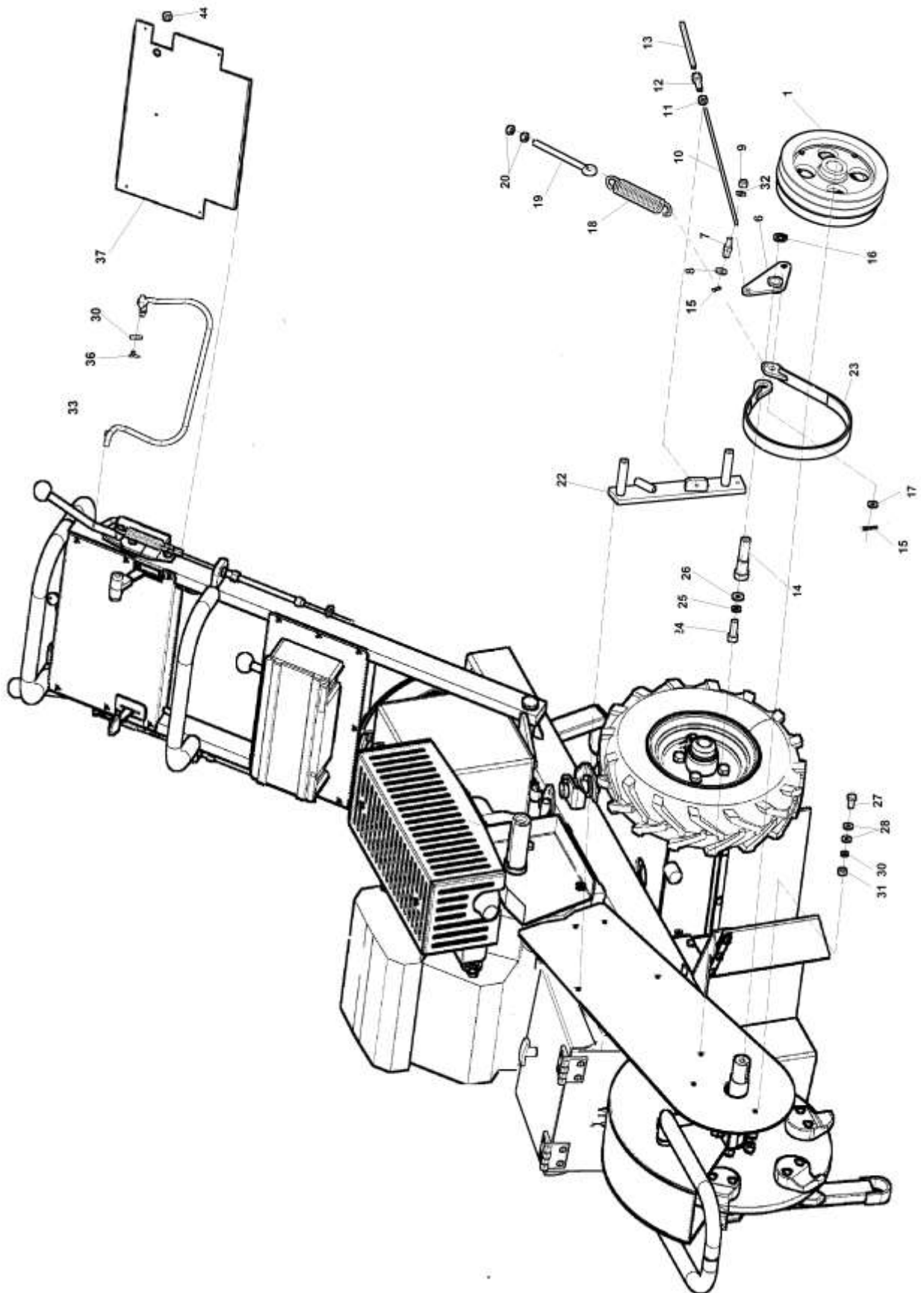





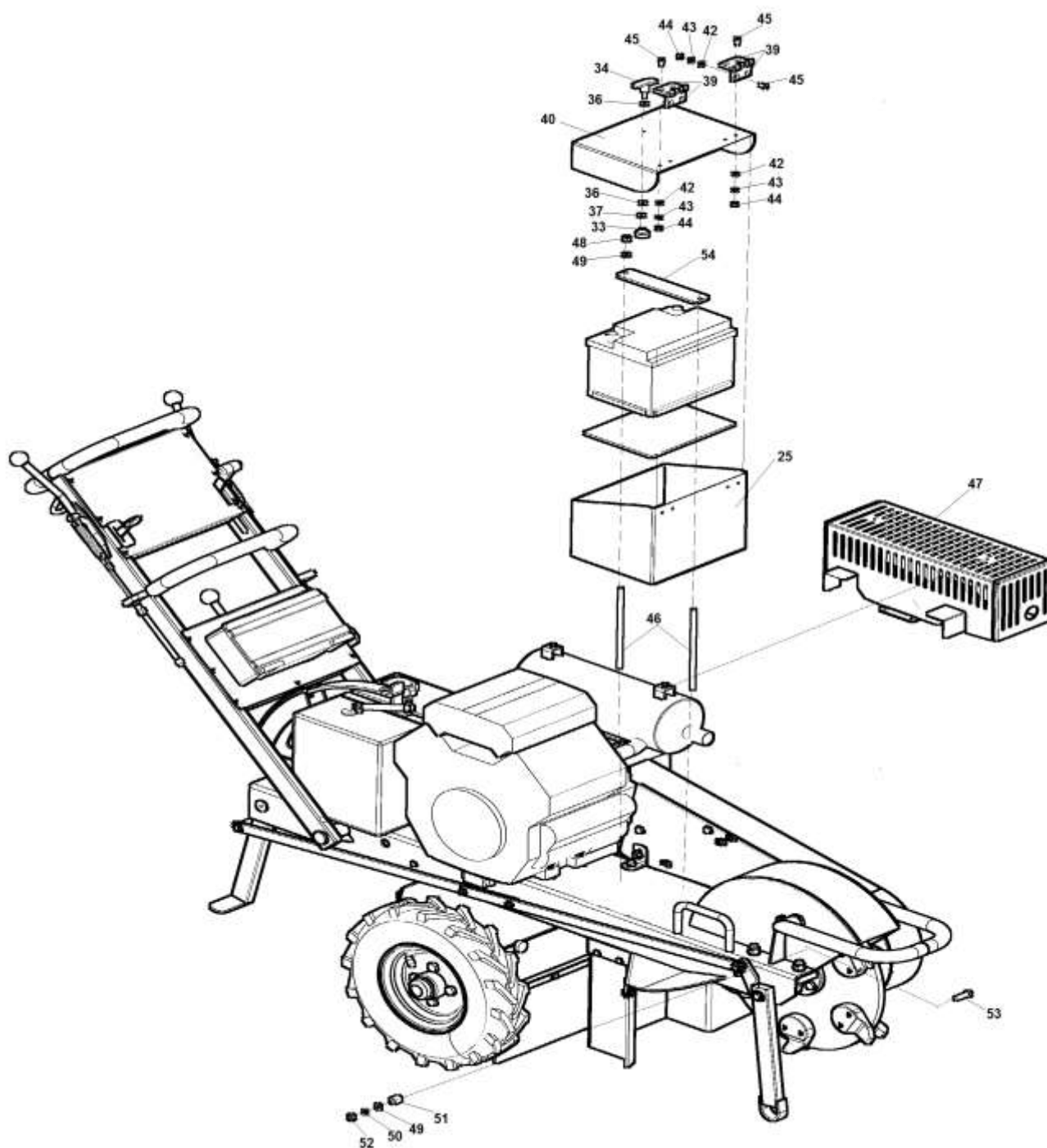
6C	Motor Kohler CH 620						 02/2020	
	Motor			Engine				
1	2		3	4	F 460	F 460 C	F 460 E	F 460 EC
1	Motor CH 620	Engine	F 115 206	-	-	1	-	-
2	Výfuk Auspuff	Exhaust pipe	F 170 018	-	-	1	-	-
3	Kryt výfuku Deckel	Cover	F 115 098	-	-	1	-	-
4	Příložka Beilage	Packing piece	F 170 114	-	-	1	-	-
6	Šroub M6x16 Schraube	Screw	000 706	-	-	2	-	-
7	Podložka 6,4 Unterlage	Washer	000 036	-	-	2	-	-
8	Podložka 6 Unterlage	Washer	000 791	-	-	2	-	-
9	Matice M6 Mutter	Nut	000 026	-	-	2	-	-
10	Hadice VT 10/300 Schlauch	Hose	001 718	-	-	1	-	-
14	Kryt Deckel	Cover	F 180 019	-	-	1	-	-
15	Držák spojky Halter	Holder	F 260 014	-	-	1	-	-
16	Šroub 3/8x1.1/4 UNC Schraube	Screw	002 208	-	-	1	-	-
17	Šroub 3/8x1 IN UNC Schraube	Screw	000 871	-	-	1	-	-
18	Podložka 3/8 Unterlage	Washer	004 040	-	-	2	-	-
21	Rozpěrka Distanzring	Spacer	F 260 038	-	-	1	-	-
22	Pero 6,35x6,5x70 Feder	Spring	F 260 039	-	-	1	-	-
23	Spojka OGURA Kupplung	Coupling	103 814	-	-	1	-	-
24	Podložka Unterlage	Washer	F 150 110	-	-	1	-	-
25	Šroub 7/16x2 UNF Schraube	Screw	100 497	-	-	1	-	-
26	Podložka M11 Unterlage	Washer	002 224	-	-	1	-	-
27	Vložka spojky Kupplungseinsatz	Clutch adapter	F 260 141	-	-	1	-	-
28	Závěs spojky Gelenkverbindungen	Hinge joints	F 301 575	-	-	1	-	-
29	Šroub M10x25 Schraube	Screw	000 049	-	-	1	-	-
30	Podložka 10,5 Unterlage	Washer	000 045	-	-	2	-	-
31	Matice M10 Mutter	Nut	000 801	-	-	2	-	-
32	Závěs spojky Gelenkverbindungen	Hinge joints	P-38-34-06	-	-	1	-	-



6D	Motor Kohler CH 730						 02/2020	
	Motor			Engine				
1	2		3	4	F 460	F 460 C	F 460 E	F 460 EC
1	Motor CH 730 Motor	Engine	106 324	-	-	-	-	1
2	Výfuk Auspuff	Exhaust pipe	F 170 018	-	-	-	-	1
3	Kryt výfuku Deckel	Cover	F 115 098	-	-	-	-	1
4	Příložka Beilage	Packing piece	F 170 114	-	-	-	-	1
6	Šroub M6x16 Schraube	Screw	000 706	-	-	-	-	2
7	Podložka 6,4 Unterlage	Washer	000 036	-	-	-	-	2
8	Podložka 6 Unterlage	Washer	000 791	-	-	-	-	2
9	Matice M6 Mutter	Nut	000 026	-	-	-	-	2
10	Hadice VT 10/300 Schlauch	Hose	001 718	-	-	-	-	1
14	Kryt Deckel	Cover	F 180 019	-	-	-	-	1
15	Držák spojky Halter	Holder	F 260 014	-	-	-	-	1
16	Šroub 3/8x1.1/4 UNC Schraube	Screw	002 208	-	-	-	-	1
17	Šroub 3/8x1 IN UNC Schraube	Screw	000 871	-	-	-	-	1
18	Podložka 3/8 Unterlage	Washer	004 040	-	-	-	-	2
21	Rozpěrka Distanzring	Spacer	F 260 038	-	-	-	-	1
22	Pero 6,35x6,5x70 Feder	Spring	F 260 039	-	-	-	-	1
23	Spojka OGURA Kupplung	Coupling	103 814	-	-	-	-	1
24	Podložka Unterlage	Washer	F 150 110	-	-	-	-	1
25	Šroub 7/16x1.1/2 UNF Schraube	Screw	000 758	-	-	-	-	1
26	Podložka M11 Unterlage	Washer	002 224	-	-	-	-	1
27	Vložka spojky Kupplungseinsatz	Clutch adapter	F 260 141	-	-	-	-	1
28	Závěs spojky Gelenkverbindungen	Hinge joints	F 301 575	-	-	-	-	1
29	Šroub M10x25 Schraube	Screw	000 049	-	-	-	-	1
30	Podložka 10,5 Unterlage	Washer	000 045	-	-	-	-	2
31	Matice M10 Mutter	Nut	000 801	-	-	-	-	2
32	Závěs spojky Gelenkverbindungen	Hinge joints	P-38-34-06	-	-	-	-	1
33	Záslepka páček Blanking	Blind flange	F 115 214	-	-	-	-	1
34	Kryt Deckel	Cover	F 115 213	-	-	-	-	1



7	Fréza s brzdou řezacího ústrojí				 02/2020			
	Baumstumpfräse mit Frässcheibenbremse		Stump cutter with cutting head brake		F 460	F 460 C	F 460 E	F 460 EC
1	2		3	4	F 460	F 460 C	F 460 E	F 460 EC
1	Řemenice sestava Remenscheibe	Pulley	F 160 167	-	1	-	1	-
6	Páka brzdy Bremshebel	Brake lever	F 160 135	-	1	-	1	-
7	Ukotvení lanka Kabeltragschiene	Cable bracket	F 230 637	-	1	-	1	-
8	Podložka 10,5 Unterlage	Washer	000 045	-	1	-	1	-
9	Matice M8 Mutter	Nut	000 499	-	1	-	1	-
10	Lanko Seil	Cable	DR 02561	-	1	-	1	-
11	Matice M8 Mutter	Nut	000 027	-	1	-	1	-
12	Napínák brzdy Spanner	Tightener	F 160 101	-	1	-	1	-
13	Bowden 3/6,2 L=1530 Bowden	Bowden	FCV 0046	-	1	-	1	-
14	Čep Bolzen	Pin	F 160 139	-	1	-	1	-
15	Závlačka 2,5x20 Splint	Split pin	000 934	-	2	-	2	-
16	Pojistný kroužek 18x1,2 Ring	Ring	000 783	-	1	-	1	-
17	Podložka 10,5 Unterlage	Washer	000 045	-	1	-	1	-
18	Pružina tažná 2,5x27,5x97,5 Feder	Spring	005 212	-	1	-	1	-
19	Napínák Spanner	Tightener	F 160 164	-	1	-	1	-
20	Matice M8 Mutter	Nut	000 027	-	2	-	2	-
22	Závěs Aufhängung	Suspension	F 160 140	-	1	-	1	-
23	Pás brzdy Bandbremsen	Band brake	F 160 128	-	1	-	1	-
24	Šroub M10x35 imbus Schraube	Schraube	000 423	-	1	-	1	-
25	Podložka 10 Unterlage	Washer	000 820	-	1	-	1	-
26	Podložka 10,5 Unterlage	Washer	000 045	-	2	-	2	-
27	Šroub M8x20 Schraube	Schraube	000 449	-	1	-	1	-
28	Podložka 8,4 Unterlage	Washer	000 037	-	2	-	2	-
30	Podložka 8,4 Unterlage	Washer	000 707	-	1	-	1	-
31	Matice M8 Mutter	Nut	000 027	-	1	-	1	-
32	Podložka 8,4 Unterlage	Washer	000 037	-	1	-	1	-
33	Páka bezpečnostní Hebel	Lever	F 160 144	-	1	-	1	-
36	Závlačka 2x16 Splint	Split pin	100 486	-	1	-	1	-
37	Kryt Deckel	Cover	F 160 152	-	1	-	1	-
44	Zátka kruhová Spund	Stopper	006 294	-	1	-	-	-







---

**Autor:** LASKI, s.r.o.  
798 17 Smržice 263  
Czech Republic

[www.laski.cz](http://www.laski.cz)

02/2020